

3057

Anschluss- / Sicherungsmodul

Technische Daten

Kabelabmessung - LSA-Klemmen (mm)	Ø 0,4 - 0,7
Kabelabmessung - Schraubklemmen	0,14 - 1 mm ²
Eingangsbelastung max.	60 V / 2 A
Manipulationsschutz	Nein
Abmessungen (L x W)	116 x 40

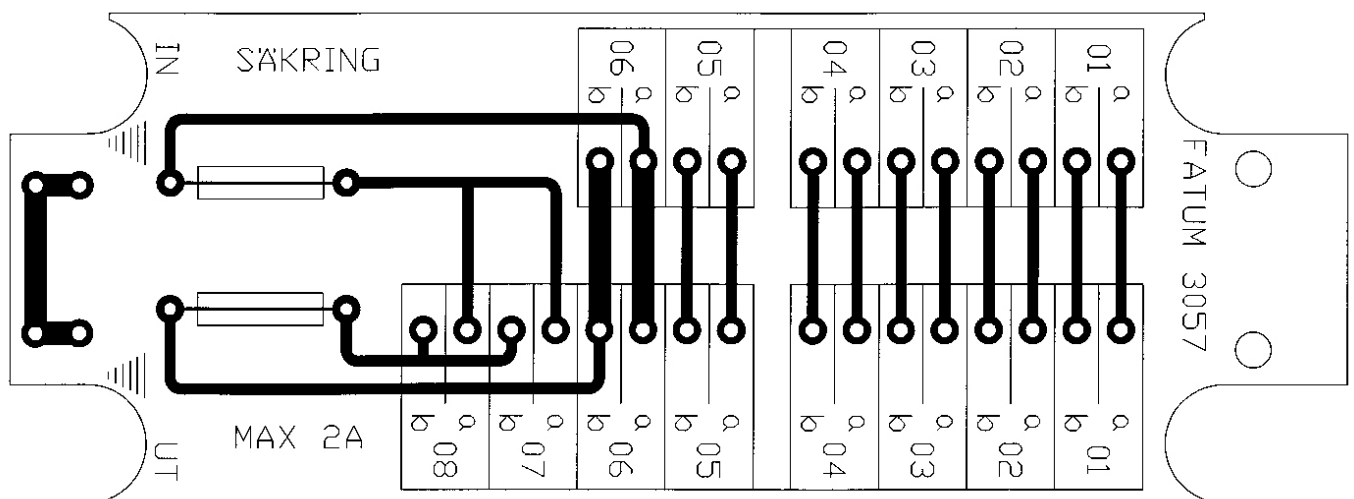


Beschreibung

3057 ist eine Verteiler- / Sicherungsleiste zur Anwendung in Telekommunikations- und Zutrittskontrollsystemen.

Das Produkt verfügt über 5 Klemmenpaare sowie ein Verteiler (1 -> 3 Paare) mit separate Sicherungen für + und -.


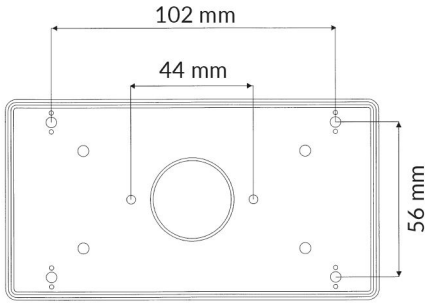

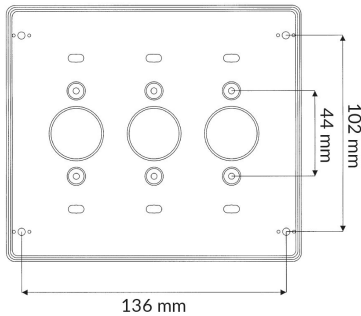
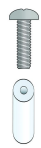
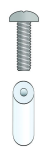
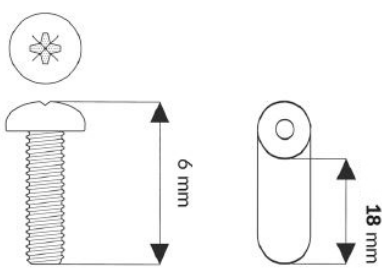

Lieferbar in verschiedenen Varianten: ausgestattet mit LSA- oder Schraubklemmen mit Liftfunktion.



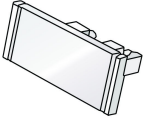
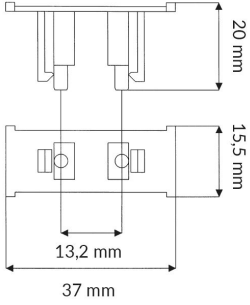

BESTELLUNGSMITTELMER

Artikel	Beschreibung
3057.01	Anschluss- / Sicherungsmodul; LSA / LSA
3057.03	Anschluss- / Sicherungsmodul; Schraube / Schraube

Verwandte Produkte und Zubehör

	<p>4101</p> <p>Kunststoffgehäuse, Platz für eine Anschlussleiste</p>	
	<p>4103</p> <p>Kunststoffgehäuse, Platz für bis zu 3 Anschlussleisten</p>	
	<p>2591.15</p> <p>Abstandshalter für Anschlussleisten</p>	
	<p>2591.18</p> <p>Abstandshalter für Anschlussleisten</p>	
	<p>2596.04</p> <p>Abstandshalter, als Ergänzung zu Esmi- und Ericsson-Stangen</p>	

Verwandte Produkte und Zubehör

	3131.01 Beschriftungsfenster für FATUM-Anschlussleisten	
	0501.01 LSA PLUS Werkzeug	