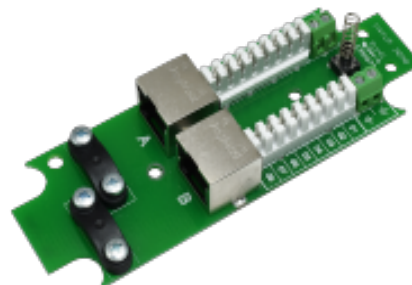


3090

## Anschlussleiste 16-polig, Sabotagekontakt, 2x geschirmter RJ45

### Technische Daten

Kabelabmessung - LSA-Klemmen (mm)	Ø 0,4 - 0,7
Kabelabmessung - Schraubklemmen	0,2 - 2,5 mm <sup>2</sup>
Eingangsbelastung max.	50 V / 1.5 A
Sabotagekontaktbelastung max.	50 mA
Manipulationsschutz	Ja



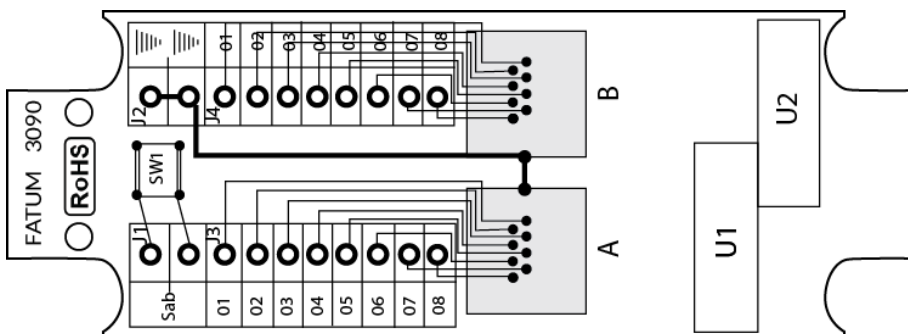
### Beschreibung

Die Anschlussleiste zur Anwendung in Einbruchmelde-, und Zutrittskontrollsystemen. Empfohlen für Schiebe-Türen, -Fenstern.

16-polig, mit einem Sabotagekontakt, 2x geschirmter RJ45.

Der Klemmenblock verfügt auch über 2 Klemmen zur Verbindung des Sabotagekontakts sowie 2 für die Erdung.

Lieferbar in zwei Varianten: ausgestattet mit LSA- oder Schraubklemmen mit Liftfunktion.



### BESTELLUNGSINFORMATION

Artikel	Beschreibung
3090.01	Anschlussleiste , 16-Polig; Sabotagekontakt; LSA / 2x geschirmter RJ45
3090.03	Anschlussleiste , 16-Polig; Sabotagekontakt; Schraube / 2 geschirmter RJ45