

# 3206.02R

## Redline-Metallgehäuse, Platz für bis zu 6 Anschlussleisten

### Technische Daten

Abmessungen (L x W x H) mm 128 x 287 x 38



### Beschreibung

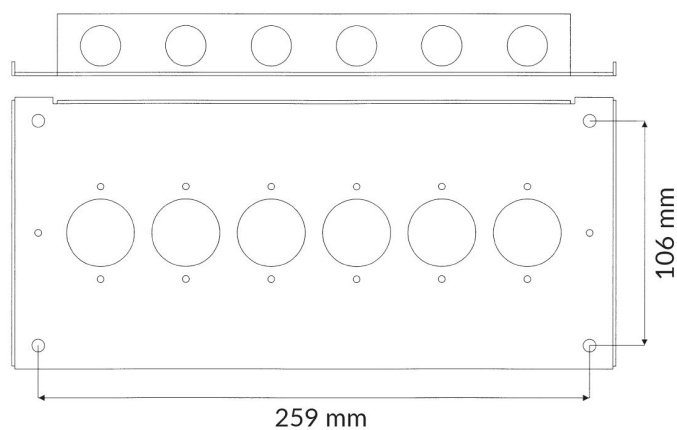
**3206R ist ein Metallgehäuse zur Anwendung in Brandmeldesystemen.**

Leere Box in Rot, angepasst an die meisten unserer Anschlussleisten, z.B.

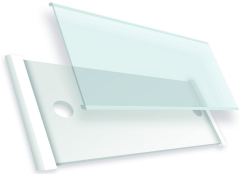
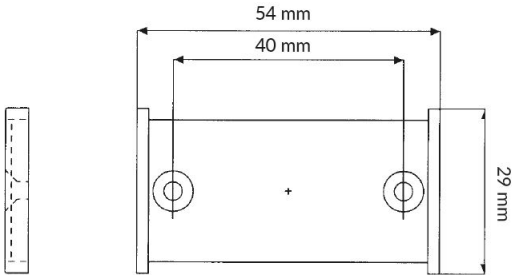
- 1-6 x Klemmenleiste mit den Abmessungen 116x40 mm.
- 1-3 x Größere Klemmenleiste mit den Abmessungen 116x80 mm.

Inkl. 4 Unterlegscheiben, 4 Schrauben und 4 Dübel.

Lieferbar mit oder ohne Beschriftungsfenster.



## Verwandte Produkte und Zubehör

	<p><b>3132.01</b></p> <p>Wandetikett</p>	
---	--	--