

3205.02R

Redline-Metallgehäuse, Platz für bis zu 5 Anschlussleisten

Technische Daten

Abmessungen (L x W x H) mm	128 x 247 x 38
----------------------------	----------------



Beschreibung

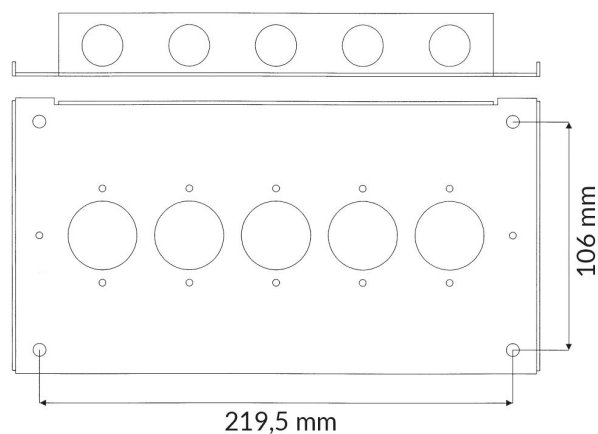
3205R ist ein Metallgehäuse zur Anwendung in Brandmeldesystemen.

Leere Box in Rot, angepasst an die meisten unserer Anschlussleisten, z.B.

- 1-5 x Klemmenleiste mit den Abmessungen 116x40 mm.
- 1-2 x Größere Klemmenleiste mit den Abmessungen 116x80 mm.

Inkl. 4 Unterlegscheiben, 4 Schrauben und 4 Dübel.

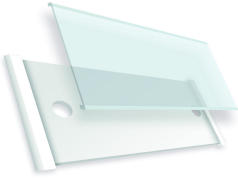
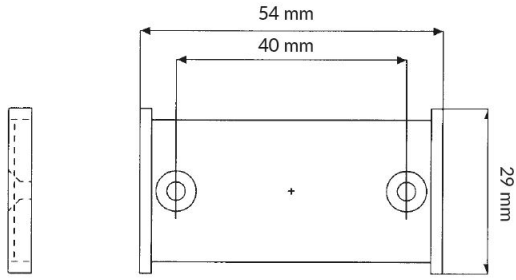
Lieferbar mit oder ohne Beschriftungsfenster.



BESTELLUNGSMITTELS

Artikel	Beschreibung
3205.02R	Metallgehäuse, Rot, Platz für bis zu 5 Anschlussleisten
3205.03R	Metallgehäuse, Rot, Platz für bis zu 5 Anschlussleisten, Beschriftungsfenster

Verwandte Produkte und Zubehör

	<p>3132.01</p> <p>Wandetikett</p>	
---	--	--