

## 3201.02R

## Redline-Metallgehäuse, Platz für eine Anschlussleiste

## Technische Daten

Abmessungen (L x W x H) mm	134 x 152 x 50
----------------------------	----------------



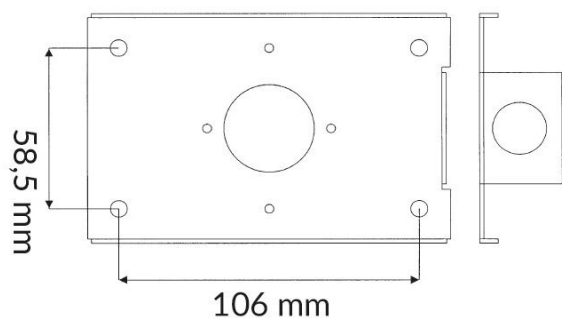
## Beschreibung

**Die 3201R ist ein Metallgehäuse zur Anwendung in Brandmeldesystemen.**

Leere Box in Rot, angepasst an die meisten unserer Anschlussleisten, z.B.  
- 1 x Klemmenleiste mit den Abmessungen 116x40 mm.

Inkl. 4 Unterlegscheiben, 4 Schrauben und 4 Dübel

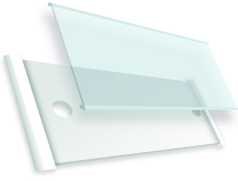
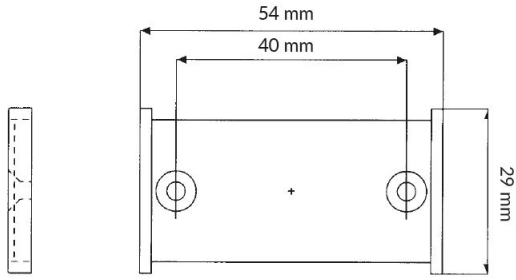
Lieferbar mit oder ohne Beschriftungsfenster.



## BESTELLUNGSINFORMATION

Artikel	Beschreibung
3201.02R	Metallgehäuse, Rot, Platz für eine Anschlussleiste
3201.03R	Metallgehäuse, Rot, Platz für eine Anschlussleiste, Beschriftungsfenster

## Verwandte Produkte und Zubehör

	<p><b>3132.01</b> Wandetikett</p>	
---	---------------------------------------	--