

## MC 240-S48

## Aufbauöffnungsmeldersatz, Schwere Ausführung, NC



## Technische Daten

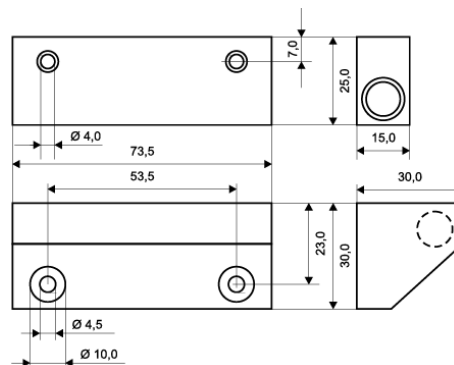
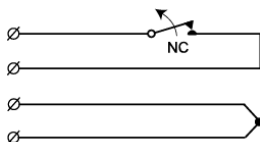
|                                    |  |
|------------------------------------|--|
| Montageart                         | Aufbau   |
| Kontakttyp                         | Öffner (NC)  |
| Zertifizierung                     | EN 50131-2-6 Grade 2, Class IIIA, VdS G 193513 Class B, INCERT B-582-1003, SBSC 9-196, Class 1/2, NF&A2P |
| Kontaktbelastbarkeit               | 48 VDC / 500 mA / 10 VA  |
| Magnettyp                          | Alnico 5   |
| Schaltabstand (Holz) mm            | 42   |
| Schaltabstand (Stahl) mm           | 34 med montagevinkel MC-L eller MC-Z   |
| Manipulationsschutz                | Ja   |
| Anschlüsse                         | Kabel  |
| Gehäuse                            | Aluminium  |
| Betriebstemperatur                 | -40°C - +70°C  |
| Schutzklasse                       | IP 67  |
| Abmessungen Kontakt (L x B x H) mm | 74 x 25 x 15   |
| Abmessungen Magnet (L x B x H) mm  | 74 x 30 x 30   |
| Grade                              | 2  |



## Beschreibung

Der Satz MC 240-S48 ist für die Anwendung unter Bedingungen vorgesehen, bei denen höhere Anforderungen an mechanische Festigkeit gestellt werden, z.B bei Garagen- oder Einfahrtoren. Der Satz besteht aus dem MC 240-C Melderteil mit einem Öffnungskontakt (NC), das in das MC 200-4 Aluminium - Aufbaugehäuse eingebaut wurde, inklusive einem extrastarken Magneten der in das MC 200-8 Aufbaugehäuse eingebaut wurde. Der starke Magnet ist für große Schaltabstände vorgesehen.

Der Satz ist ausgestattet mit dem Panzerschlauch MC T4 (1 m).



## BESTELLUNGSINFORMATION

| Artikel    | Beschreibung                                       |
|------------|--|
| MC 240-S48 | Öffnungsmeldersatz mit 4-adrigem, 6 m langem Kabel |