

8169

Relaismodul 24 VDC für DIN-Schienen Montage

Technische Daten

Stromaufnahme	15 mA @24 VDC
Abmessungen (L x W x H) mm	112 x 40 x 39
Kabelabmessung - LSA-Klemmen (mm)	Ø 0,4 - 0,7
Kabelabmessung - Schraubklemmen	0,14 - 1 mm ²
Eingangsbelastung max.	60 V / 2 A
Minimale Relaisspannung	18 V



Beschreibung

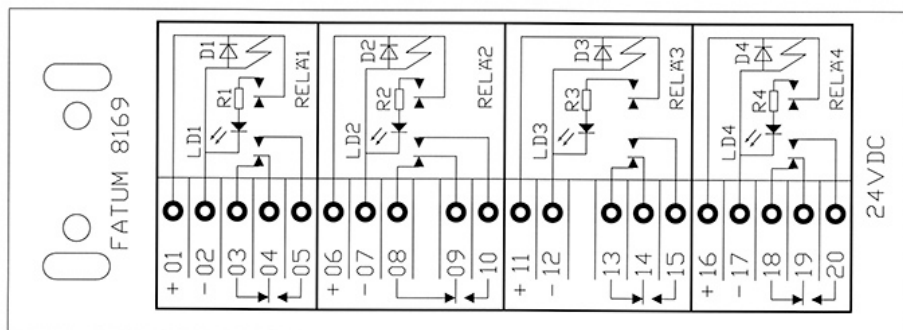
8169 ist ein Relaismodul zur Anwendung in Einbruch- und Zutrittskontrollsystemen.

Es verfügt über 4 separate Relais mit 1-poligen SPDT-Kontakten, 24 V. Für DIN-Schienen Montage.

Auf dem PCB befindet sich auch ein Beschriftungsfenster.

Das Produkt ist schwer entflammbar nach dem Standard UL 94 V-0.

Lieferbar in verschiedenen Varianten: ausgestattet mit LSA- oder Schraubklemmen mit Liftfunktion.



BESTELLUNGSMITTELUNG

Artikel	Beschreibung
8169.01	Relaismodul 24 VDC für DIN-Schienen Montage, LSA-Klemme
8169.03	Relaismodul 24 VDC für DIN-Schienen Montage, Schraubklemme