

## 6120

## Unterputzverteiler, 20-polig, für 70 mm Wanddose

### Technische Daten

Abmessungen (L x W x H) mm	86 x 86 x 42
Kabelabmessung - Schraubklemmen	0,14 - 1 mm <sup>2</sup>
Eingangsbelastung max.	60 V / 2 A
Sabotagekontaktbelastung max.	50 mA
Manipulationsschutz	Ja



### Beschreibung

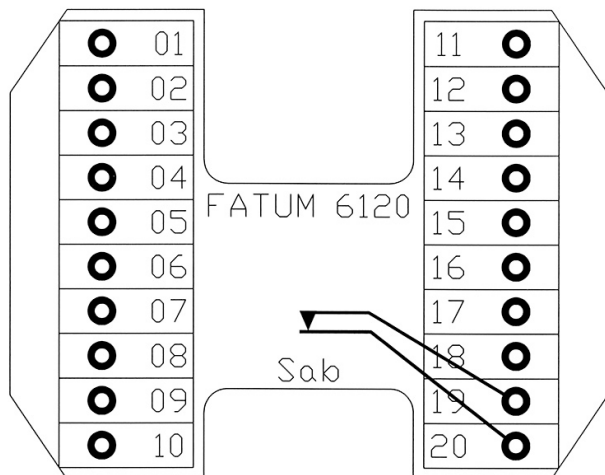
**6120 ist ein Unterputzverteiler zur Anwendung in Einbruchmelde- und Zutrittskontrollsystemen.**

20-polig, mit Sabotagekontakt, geeignet für 70 mm Wanddose mit 60 mm Lochabstand. Eine Abdeckung (86 x 86 mm) ist im Lieferumfang enthalten.

6112 ist für den einfachen Anschluss der Peripheriegeräten wie Alarmtech-Öffnungsmeldern und Glasbruchmeldern ausgelegt.

Der Klemmenblock verfügt über 20 Klemmen, wovon zwei für den Anschluss des Sabotagekontakts vorgesehen sind.

Das Produkt ist schwer entflammbar nach dem Standard UL 94 V-0. Lieferbar mit Schraubklemmen mit Liftfunktion.



### BESTELLUNGSMITTELUNG

Artikel	Beschreibung
6120.03	Unterputzverteiler, 20-polig, für 70 mm Wanddose; Schraubklemme