

3205.02

Metallgehäuse, Platz für bis zu 5 Anschlussleisten

Technische Daten

Abmessungen (L x W x H) mm 128 x 247 x 38



Beschreibung

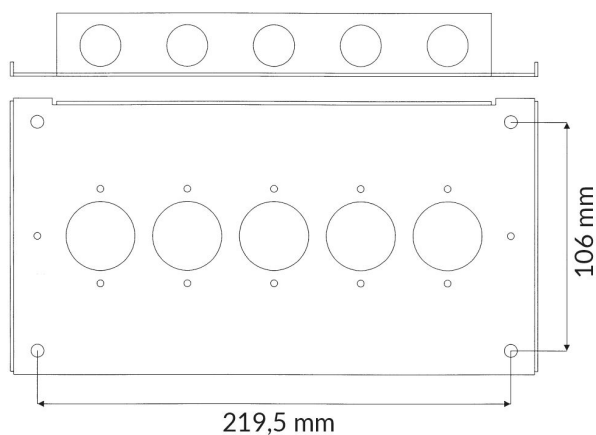
3205 ist ein Metallgehäuse zur Anwendung in Einbruchmelde- und Zutrittskontrollsystemen.

Leere Box in Weiß, angepasst an die meisten unserer Anschlussleisten, Z.B.

- 1-5 x Klemmenleiste mit den Abmessungen 116x40 mm.
- 1-2 x Größere Klemmenleiste mit den Abmessungen 116x80 mm.

Inkl. 4 Unterlegscheiben, 4 Schrauben und 4 Dübel.

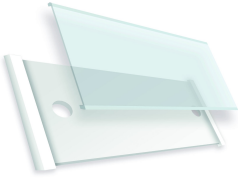
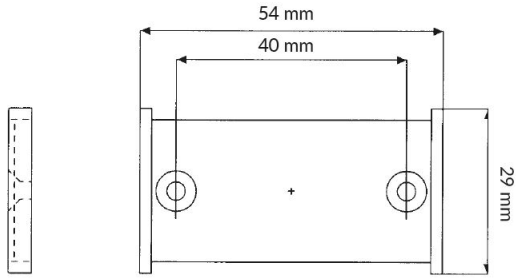
Ohne Beschriftungsfenster.



BESTELLUNGSMITTELUNG

Artikel	Beschreibung
3205.02	Metallgehäuse, Platz für bis zu 5 Anschlussleisten

Verwandte Produkte und Zubehör

	<p>3132.01</p> <p>Wandetikett</p>	
---	--	--