

3204.02

Metallgehäuse, Platz für bis zu 4 Anschlussleisten

Technische Daten

Abmessungen (L x W x H) mm 128 x 207 x 38



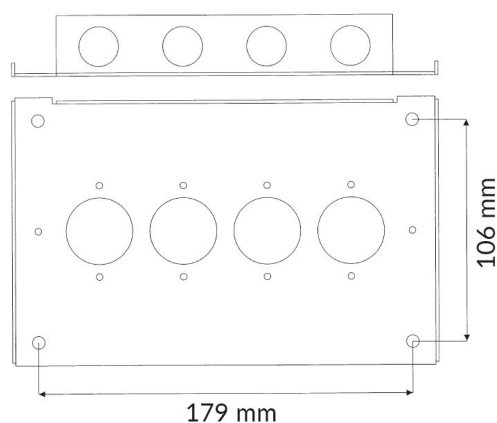
Beschreibung

3204 ist ein Metallgehäuse zur Anwendung in Einbruchmelde- und Zutrittskontrollsystemen.

Leere Box in Weiß, angepasst an die meisten unserer Anschlussleisten, z.B.

- 1-4 x Klemmenleiste mit den Abmessungen 116x40 mm.
- 1-2 x Größere Klemmenleiste mit den Abmessungen 116x80 mm.

Inkl. 4 Unterlegscheiben, 4 Schrauben und 4 Dübel



BESTELLUNGSMITTELS

Artikel	Beschreibung
3204.02	Metallgehäuse, Platz für bis zu 4 Anschlussleisten

Verwandte Produkte und Zubehör

	<p>3132.01 Wandetikett</p>	
---	---------------------------------------	--