

3203.02

## Metallgehäuse, Platz für bis zu 3 Anschlussleisten

### Technische Daten

Abmessungen (L x W x H) mm 128 x 167 x 38



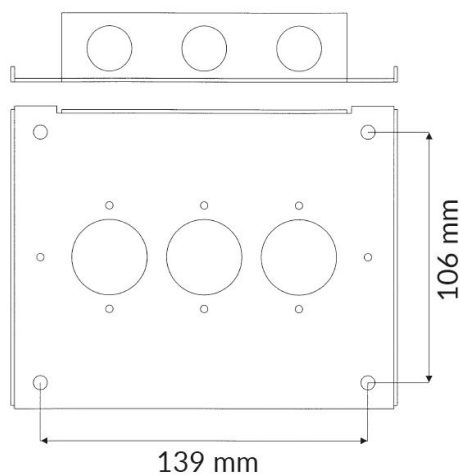
### Beschreibung

**3203 ist ein Metallgehäuse zur Anwendung in Einbruchmelde- und Zutrittskontrollsystemen.**

Leere Box in Weiß, angepasst an die meisten unserer Anschlussleisten, z.B.

- 1-3 x Klemmenleiste mit den Abmessungen 116x40 mm.
- 1 x Größere Klemmenleiste mit den Abmessungen 116x80 mm.

Inkl. 4 Unterlegscheiben, 4 Schrauben und 4 Dübel



### BESTELLUNGSMITTELMER

Artikel	Beschreibung
3203.02	Metallgehäuse, Platz für bis zu 3 Anschlussleisten

## Verwandte Produkte und Zubehör

	<b>3132.01</b> Wandetikett	
---	-------------------------------	--