

3202.02

## Metallgehäuse, Platz für bis zu 2 Anschlussleisten

### Technische Daten

Abmessungen (L x W x H) mm 128 x 126 x 38



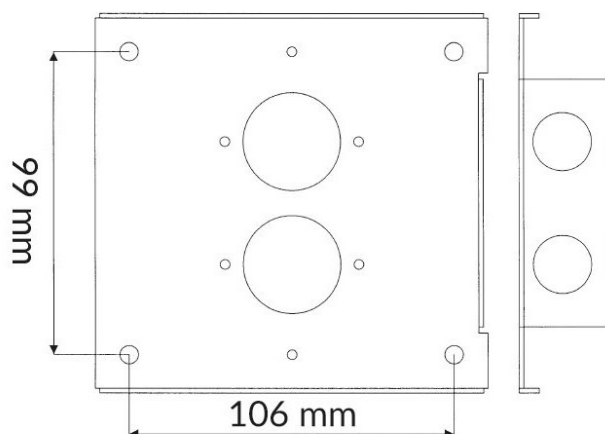
### Beschreibung

**3202 ist ein Metallgehäuse zur Anwendung in Einbruchmelde- und Zutrittskontrollsystemen.**

Leere Box in Weiß, angepasst an die meisten unserer Anschlussleisten, z.B.

- 1-2 x Klemmenleiste mit den Abmessungen 116x40 mm.
- 1 x Größere Klemmenleiste mit den Abmessungen 116x80 mm.

Inkl. 4 Unterlegscheiben, 4 Schrauben und 4 Dübel.



### BESTELLUNGSMITTELMER

Artikel	Beschreibung
3202.02	Metallgehäuse, Platz für bis zu 2 Anschlussleisten

## Verwandte Produkte und Zubehör

	<p><b>3132.01</b></p> <p>Wandetikett</p>	
---	--	--