

3201.02

Metallgehäuse, Platz für eine Anschlussleiste

Technische Daten

Abmessungen (L x W x H) mm 128 x 86 x 38

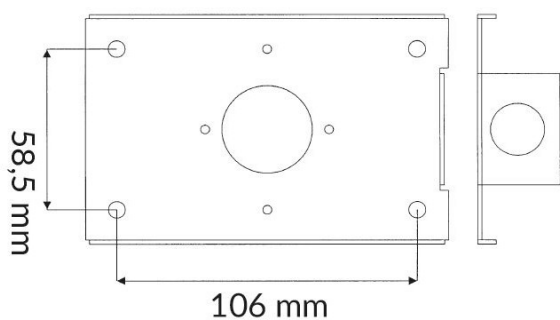


Beschreibung

3201 ist ein Metallgehäuse zur Anwendung in Einbruchmelde- und Zutrittskontrollsystemen.

Leere Box in Weiß, angepasst an die meisten unserer Anschlussleisten, z.B.
- 1 x Klemmenleiste mit den Abmessungen 116x40 mm.

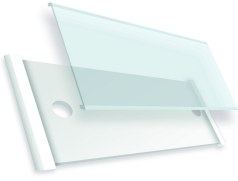
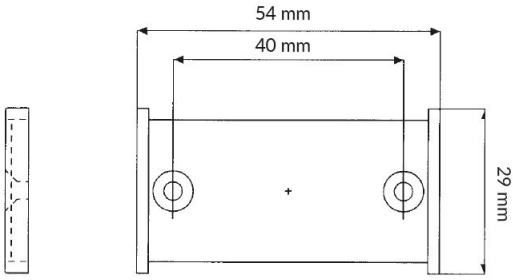
Inkl. 4 Unterlegscheiben, 4 Schrauben und 4 Dübel



BESTELLUNGSMITTELMER

Artikel	Beschreibung
3201.02	Metallgehäuse, Platz für eine Anschlussleiste

Verwandte Produkte und Zubehör

	<p>3132.01 Wandetikett</p>	
---	---------------------------------------	--