

4101

Kunststoffgehäuse, Platz für eine Anschlussleiste

Technische Daten

Abmessungen (L x W x H) mm 134 x 72 x 50



Beschreibung

4101 ist ein Kunststoffgehäuse zur Anwendung in Einbruchmelde- und Zutrittskontrollsystemen.

Leere Box in Weiß, schwer entflammbar nach dem Standard UL 94 V-0.

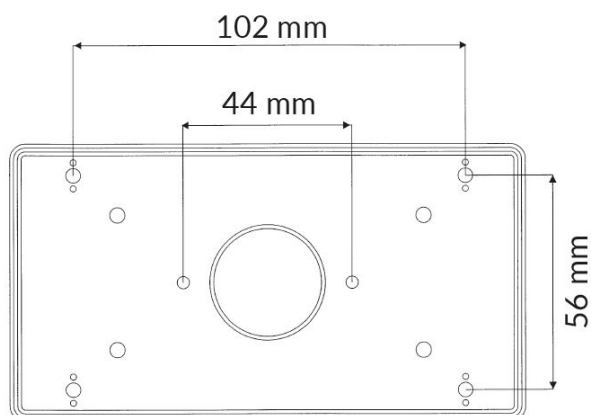
Angepasst an die meisten unserer Anschlussleisten, z.B.
- 1 x Klemmenleiste mit den Abmessungen 116x40 mm.

Ink. 2 Montageabstandhalter.

Lieferbar mit oder ohne Beschriftungsfenster.

4101.02: IP 44

4101.03 : IP 4X



BESTELLUNGSMITTELMER

Artikel	Beschreibung
4101.02	Kunststoffgehäuse, Platz für eine Anschlussleiste, IP 44
4101.03	Kunststoffgehäuse, Platz für eine Anschlussleiste, IP 4X, Beschriftungsfenster