

3058

## Sicherungsmodul 1 Eingangs- und 4 Ausgangspaare

## Technische Daten

Eingangsbelastung max.	60 V / 2 A
Cable dimension - input	0,14 - 1,5 mm <sup>2</sup>
Cable dimension - output	0,14 - 1 mm <sup>2</sup>
Abmessungen (L x W)	116 x 40

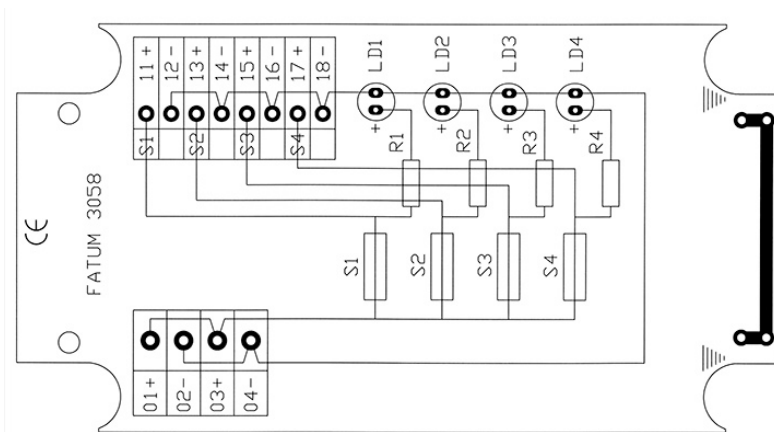


## Beschreibung

Das 3058 ist ein Sicherungsmodul zur Anwendung in Telekommunikations- und Zutrittskontrollsystemen.

## 1 Eingangspaar &gt; 4 Ausgangspaare

Jedes Paar ist durch eine einzelne Sicherung geschützt.  
Eine aktivierte Sicherung wird durch LED angezeigt.  
Zur Verfügung stehen auch separate Schraubklemmen zum Erdungsanschluss.



## BESTELLUNGSMITTEILUNG

Artikel	Beschreibung
3058.03	Sicherungsmodul 1 Eingangs- und 4 Ausgangspaare; Schraubklemme