

3067

## Relaismodul, 4 Relais, 12 VDC

### Technische Daten

Stromaufnahme	22 mA @12 VDC
Kabelabmessung - LSA-Klemmen (mm)	Ø 0,4 - 0,7
Kabelabmessung - Schraubklemmen (mm)	0,14 - 1 mm2
Eingangsbelastung max.	60 V / 2 A
Manipulationsschutz	Nein
Minimale Relaisspannung	9 V
Abmessungen (L x W)	116 x 40



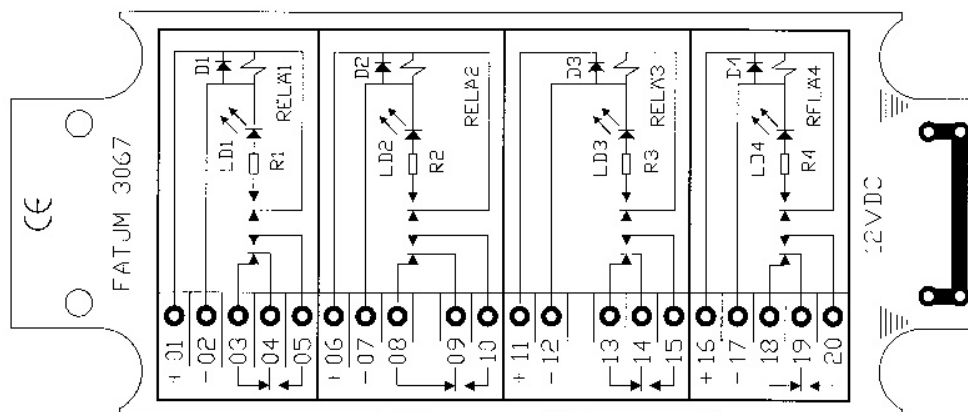
### Beschreibung

**3067 ist ein Relaismodul zur Anwendung in Telekommunikations- und Zutrittskontrollsystemen.**

Das Produkt verfügt über 4 separate Relais mit 1-poligen SPDT-Kontakten, 12 V.

Zur Verfügung stehen auch 4 Schraubklemmen für einen Erdungsanschluss.

Lieferbar in verschiedenen Varianten: ausgestattet mit LSA- oder Schraubklemmen mit Liftfunktion.



### BESTELLUNGSMITTELUNG

Artikel	Beschreibung
3067.01	Relaismodul, 4 Relais, 12 VDC; LSA-Klemme
3067.03	Relaismodul, 4 Relais, 12 VDC; Schraubklemme