

3066

## Relaismodul, 2 Relais, 24 VDC, Sabotagekontakt

### Technische Daten

Stromaufnahme	15 mA @24 VDC
Kabelabmessung - LSA-Klemmen (mm)	Ø 0,4 - 0,7
Kabelabmessung - Schraubklemmen	0,14 - 1 mm2
Eingangsbelastung max.	60 V / 2 A
Sabotagekontaktbelastung max.	50 mA
Manipulationsschutz	Ja
Minimale Relaisspannung	19,2 V
Abmessungen (L x W)	116 x 40



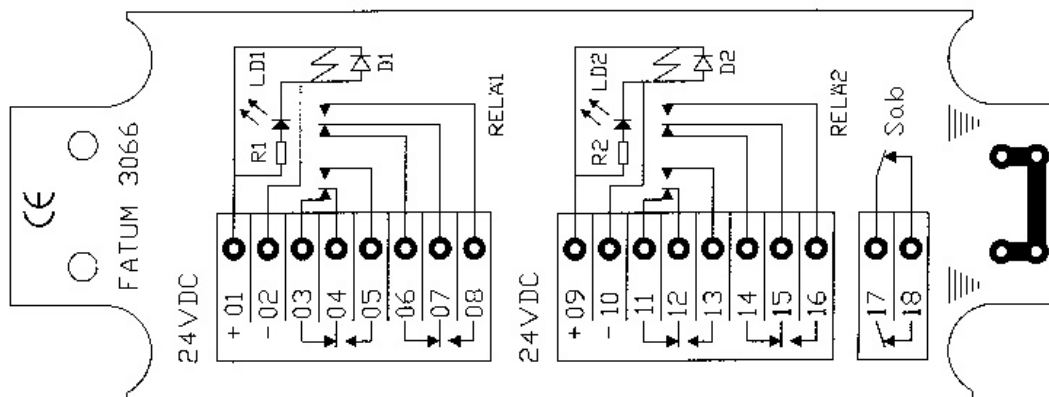
### Beschreibung

**3066 ist ein Relaismodul zur Anwendung in Alarm- und Zutrittskontrollsystemen.**

Das Produkt verfügt über 2 separate Relais mit 2-poligen SPDT-Kontakten, 24 V.

Zur Verfügung stehen auch 4 Schraubklemmen für einen Erdungsanschluss und 2 Klemmen für den Sabotagekontakt.

Lieferbar in verschiedenen Varianten: ausgestattet mit LSA- oder Schraubklemmen mit Liftfunktion.



### BESTELLUNGSMITTELUNG

Artikel	Beschreibung
3066.01	Relaismodul, 2 Relais, 24 VDC, Sabotagekontakt; LSA-Klemme
3066.03	Relaismodul, 2 Relais, 24 VDC, Sabotagekontakt; Schraubklemme