

3063

Relaismodul, 2 Relais, 12 VDC

Technische Daten

Stromaufnahme	22 mA @12 VDC
Kabelabmessung - LSA-Klemmen (mm)	Ø 0,4 - 0,7
Kabelabmessung - Schraubklemmen	0,14 - 1 mm2
Manipulationsschutz	Nein
Minimale Relaisspannung	9,6 V



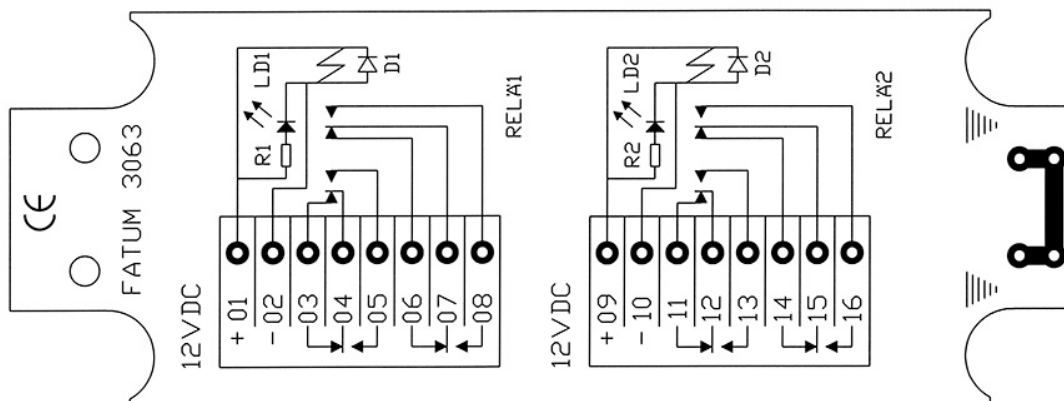
Beschreibung

3063 ist ein Relaismodul zur Anwendung in Telekommunikations- und Zutrittskontrollsystemen.

Das Produkt verfügt über 2 separate Relais mit 2-poligen SPDT-Kontakten, 12 V.

Zur Verfügung stehen auch 4 Schraubklemmen für einen Erdungsanschluss.

Lieferbar in verschiedenen Varianten: ausgestattet mit LSA- oder Schraubklemmen mit Liftfunktion.



BESTELLUNGSMITTELUNG

Artikel	Beschreibung
3063.01	Relaismodul, 2 Relais, 12 VDC, LSA
3063.03	Relaismodul, 2 Relais, 12 VDC Schraubklemme