

3042

Verteilerleiste 2x 1>5 Paare

Technische Daten

Kabelabmessung - LSA-Klemmen (mm)	Ø 0,4 - 0,7
Kabelabmessung - Schraubklemmen	0,14 - 1 mm ²
Eingangsbelastung max.	60 V / 2 A
Manipulationsschutz	Nein
Abmessungen (L x W)	116 x 40

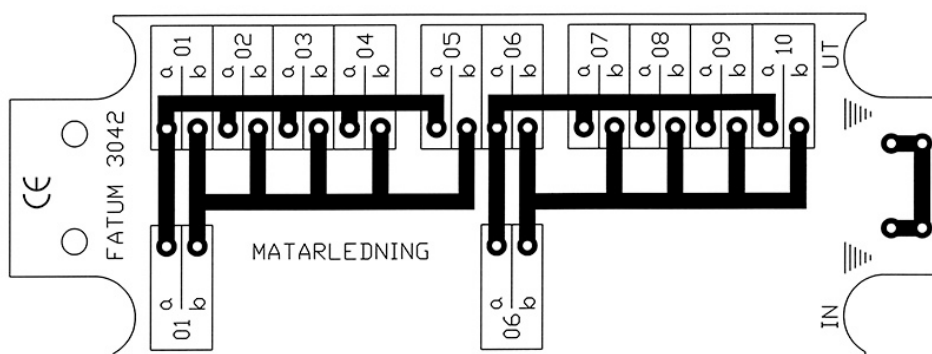


Beschreibung

3042 ist eine Verteilerleiste zur Anwendung in Telekommunikations- und Zutrittskontrollsystemen.

2 x 1 Eingangs- und 5 Ausgangspaare.


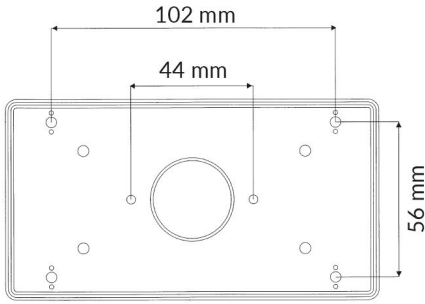

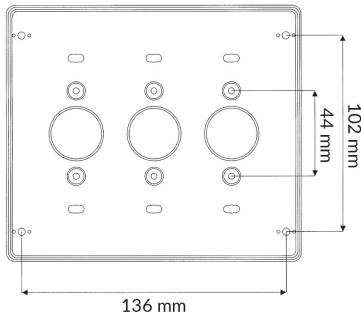


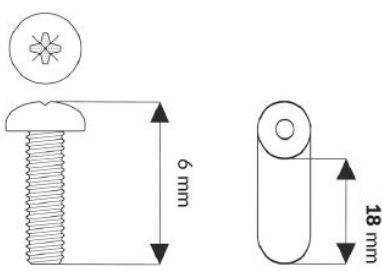

Lieferbar in verschiedenen Varianten: ausgestattet mit LSA- oder Schraubklemmen mit Liftfunktion.



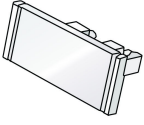
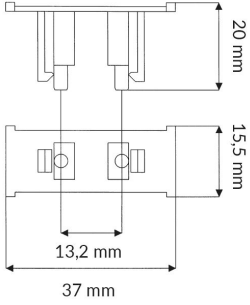

BESTELLUNGSMITTELMER

Artikel	Beschreibung
3042.01	Verteilerleiste 2x 1>5 Paare, LSA / LSA
3042.03	Verteilerleiste 2x 1>5 Paare, Schraube/ Schraube

Verwandte Produkte und Zubehör

	<p>4101</p> <p>Kunststoffgehäuse, Platz für eine Anschlussleiste</p>	
	<p>4103</p> <p>Kunststoffgehäuse, Platz für bis zu 3 Anschlussleisten</p>	
	<p>2591.15</p> <p>Abstandshalter für Anschlussleisten</p>	
	<p>2591.18</p> <p>Abstandshalter für Anschlussleisten</p>	
	<p>2596.04</p> <p>Abstandshalter, als Ergänzung zu Esmi- und Ericsson-Stangen</p>	

Verwandte Produkte und Zubehör

	<p>3131.01</p> <p>Beschriftungsfenster für FATUM-Anschlussleisten</p>	
	<p>0501.01</p> <p>LSA PLUS Werkzeug</p>	