

3031

Anschlussleiste, 10 Paare

Technische Daten

Kabelabmessung - LSA-Klemmen (mm)	Ø 0,4 - 0,7
Kabelabmessung - Schraubklemmen	0,14 - 1 mm ²
Eingangsbelastung max.	60 V / 2 A
Manipulationsschutz	Nein
Abmessungen (L x W)	116 x 40

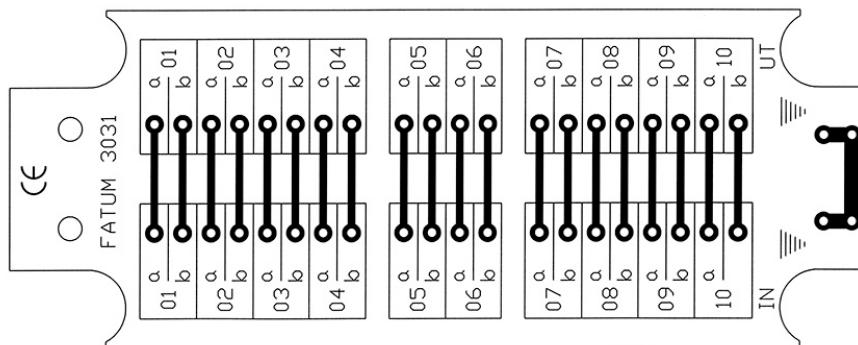


Beschreibung

3031 ist eine Anschlussleiste zur Anwendung in Telekommunikations- und Zutrittskontrollsystemen.

Der Klemmenblock verfügt über 10 Klemmenpaare.


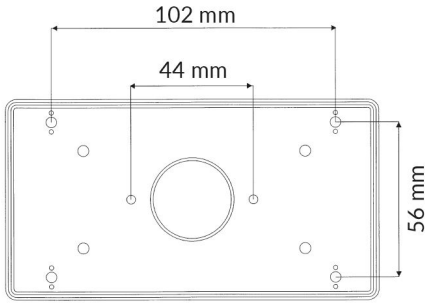

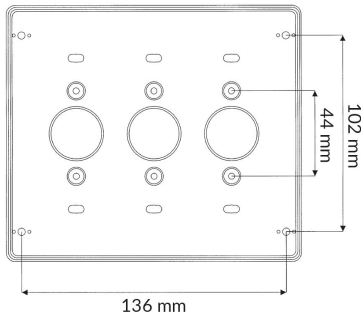
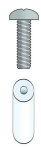
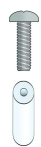
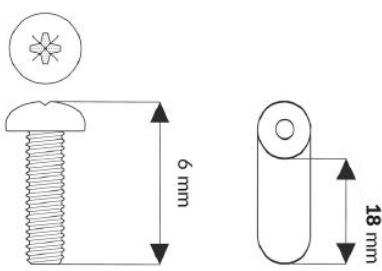

Lieferbar in verschiedenen Varianten: ausgestattet mit LSA- oder Schraubklemmen mit Liftfunktion.



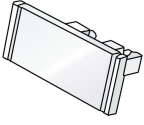
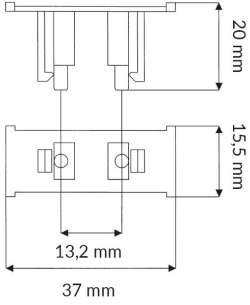

BESTELLUNGSMITTELUNG

Artikel	Beschreibung
3031.01	Anschlussleiste, 10 Paare; LSA / LSA
3031.02	Anschlussleiste, 10 Paare; LSA / Schraube
3031.03	Anschlussleiste, 10 Paare; Schraube / Schraube

Verwandte Produkte und Zubehör

	<p>4101</p> <p>Kunststoffgehäuse, Platz für eine Anschlussleiste</p>	
	<p>4103</p> <p>Kunststoffgehäuse, Platz für bis zu 3 Anschlussleisten</p>	
	<p>2591.15</p> <p>Abstandshalter für Anschlussleisten</p>	
	<p>2591.18</p> <p>Abstandshalter für Anschlussleisten</p>	
	<p>2596.04</p> <p>Abstandshalter, als Ergänzung zu Esmi- und Ericsson-Stangen</p>	

Verwandte Produkte und Zubehör

	<p>3131.01</p> <p>Beschriftungsfenster für FATUM-Anschlussleisten</p>	
	<p>0501.01</p> <p>LSA PLUS Werkzeug</p>	