

4101.3203

DISCONTINUED - Replaced by 3034

Brandaufputzverteiler, 20 Paare

Technische Daten

Abmessungen (L x W x H) mm	134 x 72 x 50
Kabelabmessung - Schraubklemmen	0,2 - 2,5 mm ²
Eingangsbelastung max.	60 V / 2 A
Manipulationsschutz	Nein

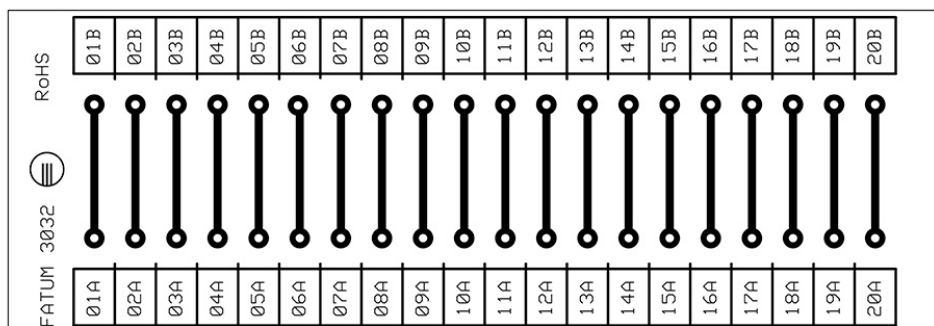
**Beschreibung**

Kompletter Aufputzverteiler zur Anwendung in Brand- und Zutrittskontrollsystemen. Für Kabel mit Abmessungen bis zu 2,5 m²

Der Klemmenblock verfügt über 20 Klemmenpaare.

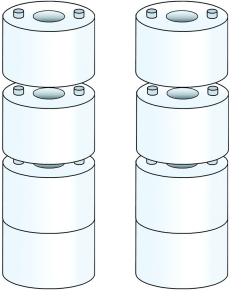
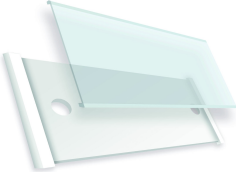
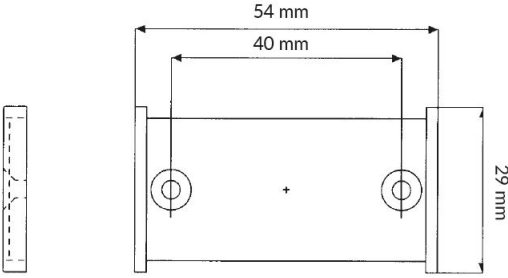
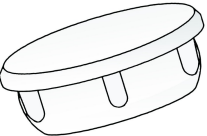
Das Produkt ist schwer entflammbar nach dem Standard UL 94 V-0.

Lieferbar in verschiedenen Varianten: ausgestattet mit LSA- oder Schraubklemmen mit Liftfunktion.

**BESTELLUNGSMITTELUNG**

Artikel	Beschreibung
4101.3203	Brandaufputzverteiler "MINI", 20 Paare; Schraubklemme

Verwandte Produkte und Zubehör

	<p>2581.06</p> <p>Stapelbare Wandabstandshalter für FATUM-Kunststoffboxen</p>
	<p>3132.01</p> <p>Wandetikett</p> 
	<p>0905.18</p> <p>Abdeckstopfen</p> 