

28319

Rücksetzdose "MINI" 12 V

Technische Daten

Abmessungen (L x W x H) mm	58 x 76 x 27
Kabelabmessung - Schraubklemmen	0,14 - 1 mm ²
Eingangsbelastung max.	60 V / 2 A
Sabotagekontaktbelastung max.	50 mA
Manipulationsschutz	Ja



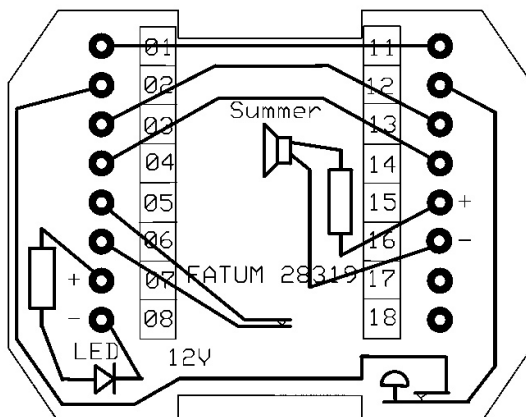
Beschreibung

28319 ist eine Rücksetzdose zur Anwendung in Einbruchmelde- und Zutrittskontrollsystemen.

Mit LED-Anzeige, Summer und Schalter, der bei gedrückter Position den Ausgang unterbricht. 28319 wird beispielsweise mit Vorteil zum Zurücksetzen der Glasbruchmeldern verwendet.

Das Produkt ist schwer entflammbar nach dem Standard UL 94 V-0.

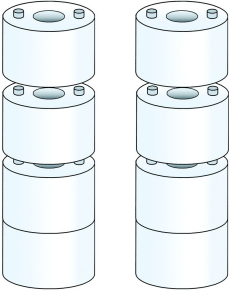
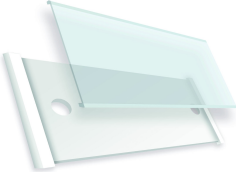
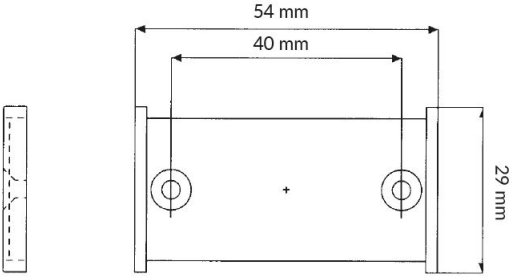

Lieferbar mit Schraubklemmen mit Liftfunktion.



BESTELLUNGSMITTELUNG

Artikel	Beschreibung
28319.03	Rücksetzdose "MINI" 12 V, Sabotagekontakt; Schraubklemme

Verwandte Produkte und Zubehör

	<p>2581.06</p> <p>Stapelbare Wandabstandshalter für FATUM-Kunststoffboxen</p>	
	<p>3132.01</p> <p>Wandetikett</p>	
	<p>1901.12</p> <p>Ersatzfedern für die Fatum-Serie</p>	