

28220

Relaisdose "MINI" 10-30 V DC/AC

Technische Daten

Stromaufnahme	@12 VDC - 11.7 mA , @24 VDC - 23.2 mA, @12 VAC - 28.6 mA, @24 VAC - 59.2 mA
Abmessungen (L x W x H) mm	58 x 76 x 27
Kabelabmessung - Schraubklemmen	0,14 - 1 mm ²
Eingangsbelastung max.	60 V / 2 A
Sabotagekontaktbelastung max.	50 mA
Minimale Relaisspannung	10 V

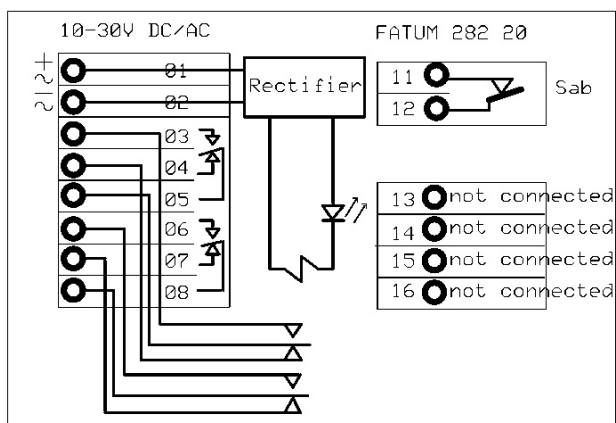


Beschreibung

Komplette Relaisdose für die Anwendung in Einbruchmelde- und Zutrittskontrollsystemen.

10-30V DC/AC, 1 Relais mit 2-poliger Schaltung, Sabotagekontakt.

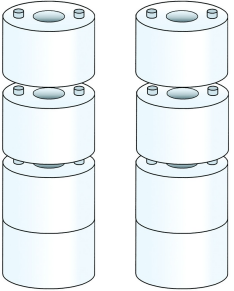
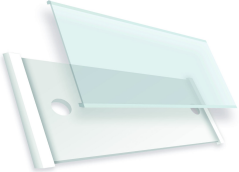
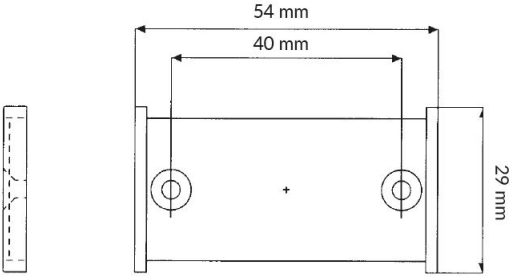


Für weitere Anschlüsse sind 4 Freiklemmen verfügbar.
Das Produkt ist schwer entflammbar nach dem Standard **UL 94 V-0**.
Lieferbar mit Schraubklemmen mit Liftfunktion.



BESTELLUNGSMITTELUNG

Artikel	Beschreibung
28220.03	Relaisdose MINI 10-30 V DC/AC, Sabotagekontakt; Schraubklemme

Verwandte Produkte und Zubehör

	<p>2581.06</p> <p>Stapelbare Wandabstandshalter für FATUM-Kunststoffboxen</p>	
	<p>3132.01</p> <p>Wandetikett</p>	
	<p>0501.01</p> <p>LSA PLUS Werkzeug</p>	
	<p>1901.12</p> <p>Ersatzfedern für die Fatum-Serie</p>	