

28050

Zeitrelaisdose "MINI",
mit "FLIP-FLOP"-Funktion

Technische Daten

Versorgungsspannung	DC 7-30 V, AC 8-20 V
Stromaufnahme	@12 VDC - 18 mA, @24 VDC - 11mA
Abmessungen (L x W x H) mm	58 x 76 x 27
Kabelabmessung - LSA-Klemmen (mm)	Ø 0,4 - 0,7
Kabelabmessung - Schraubklemmen	0,14 - 1 mm ²
Sabotagekontaktbelastung max.	50 mA
Manipulationsschutz	Ja
Relaiskontaktbelastung max.	30 V / 2 A

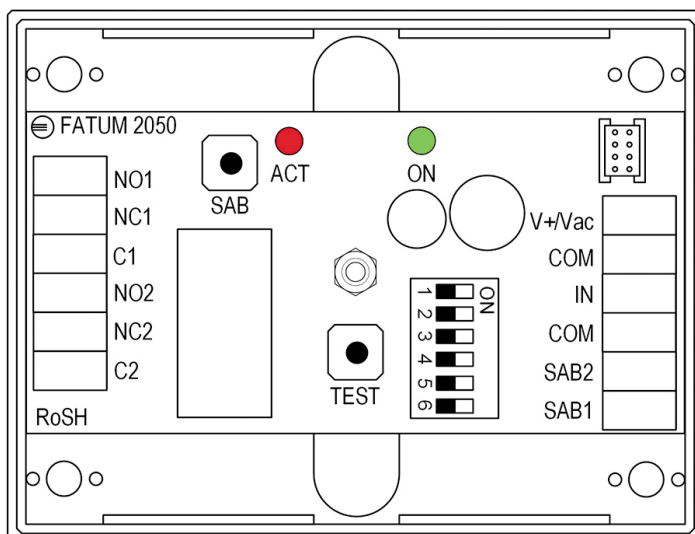


Beschreibung

28050 ist eine Zeitrelaisdose, mit der die Lasten bis zu 2A / 30V mit einem Magnetkontakt oder Niederspannungsdetektor gesteuert können werden.

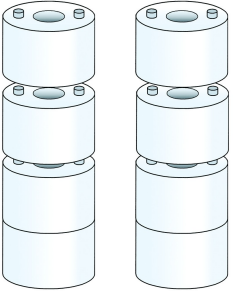
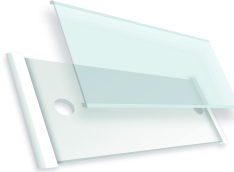
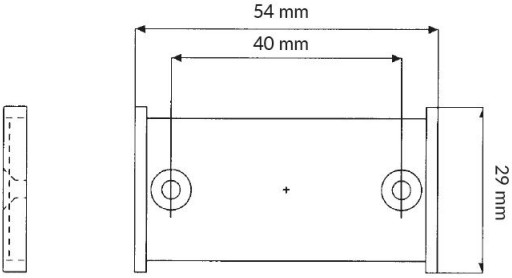


Das Ein- und Ausschalten des Relais wird durch die eingebaute programmierbare Zeitschaltung gesteuert. Die Zeitsteuerung wird mit einem DIP-Schalter von 0 Sekunden bis 8 Stunden eingestellt. Das Terminal verfügt über ein Relais mit Doppelwechselfunktion (NC / NO). Es kann entweder mit AC- oder DC-Strom betrieben werden. Die Funktion "Flip-Flop" - der Relaisausgang ändert seinen Zustand nach jeder Statusänderung am Eingang.

Lieferbar in zwei Varianten: ausgestattet mit LSA- oder Schraubklemmen mit Liftfunktion.



BESTELLUNGSMITTEL

Verwandte Produkte und Zubehör

	<p>2581.06</p> <p>Stapelbare Wandabstandshalter für FATUM-Kunststoffboxen</p>	
	<p>3132.01</p> <p>Wandetikett</p>	
	<p>0501.01</p> <p>LSA PLUS Werkzeug</p>	
	<p>1901.12</p> <p>Ersatzfedern für die Fatum-Serie</p>	