

28402

Aufputzverteiler "MINI", Geschirmter RJ 45

Technische Daten

Abmessungen (L x W x H) mm	58 x 76 x 27
Kabelabmessung - Schraubklemmen	0,2 - 2,5 mm ²
Eingangsbelastung max.	50 V / 1.5 A
Sabotagekontaktbelastung max.	50 mA
Manipulationsschutz	Ja



Beschreibung

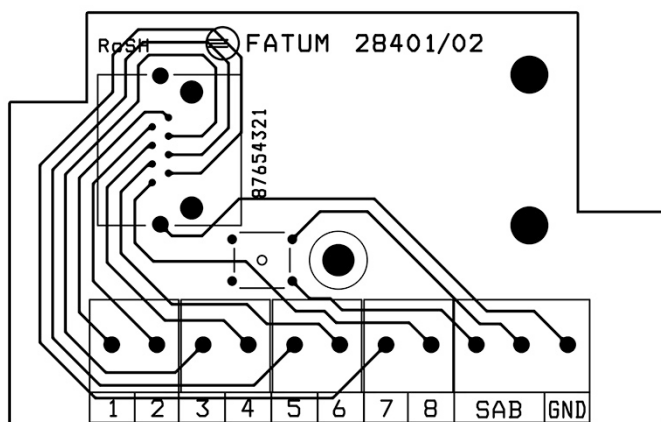
Kompletter Aufputzverteiler zur Anwendung in Einbruchmelde- und Zutrittskontrollsystemen.

Mit einem Sabotagekontakt und geschirmtem RJ 45 Stecker.

Der Klemmenblock verfügt über 11 Schraubklemmen, wovon zwei für den Anschluss des Sabotagekontakts vorgesehen sind; eine Klemme ist frei.

Der Verteiler ist auch mit einer Kabel-Zugentlastung sowie -Verschraubung ausgestattet.

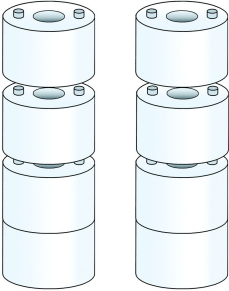
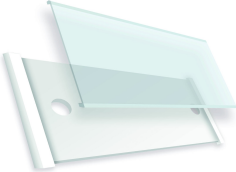
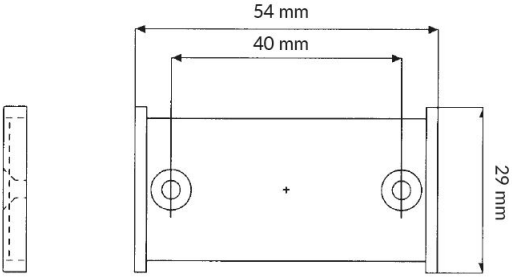

Das Produkt ist schwer entflammbar nach dem Standard UL 94 V-0.



BESTELLUNGSMITTELUNG

Artikel	Beschreibung
28402.03	Aufputzverteiler "MINI"; Sabotagekontakt; Geschirmter RJ45-Stecker

Verwandte Produkte und Zubehör

	<p>2581.06</p> <p>Stapelbare Wandabstandshalter für FATUM-Kunststoffboxen</p>	
	<p>3132.01</p> <p>Wandetikett</p>	
	<p>1901.12</p> <p>Ersatzfedern für die Fatum-Serie</p>	