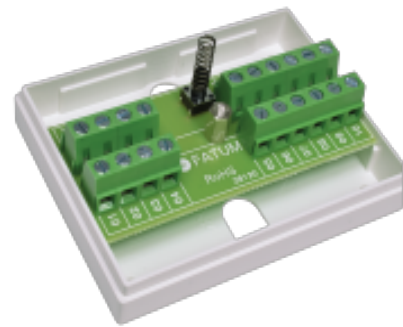


28120

## Aufputzverteiler "MINI", 20-Polig

### Technische Daten

Abmessungen (L x W x H) mm	58 x 76 x 27
Kabelabmessung - Schraubklemmen	0,14 - 1,5 mm <sup>2</sup>
Eingangsbelastung max.	60 V / 2 A
Sabotagekontaktbelastung max.	50 mA
Manipulationsschutz	Ja

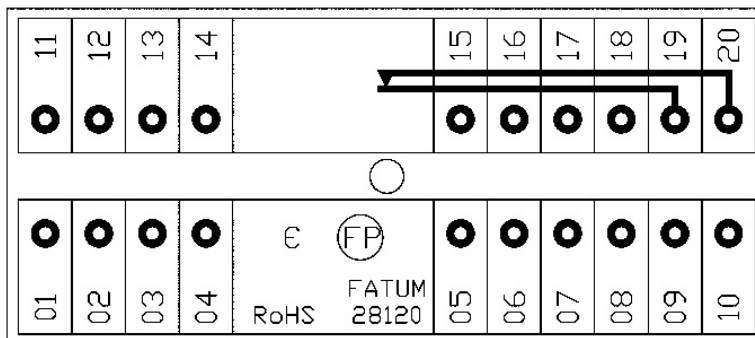


### Beschreibung

**Kompletter Aufputzverteiler zur Anwendung in Einbruchmelde- und Zutrittskontrollsystemen.**

**20-Polig, mit einem Sabotagekontakt.**

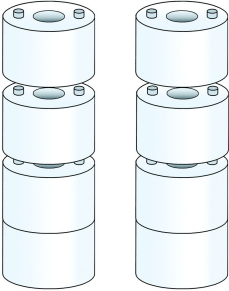
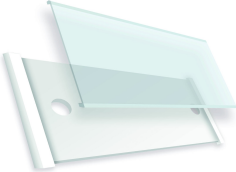
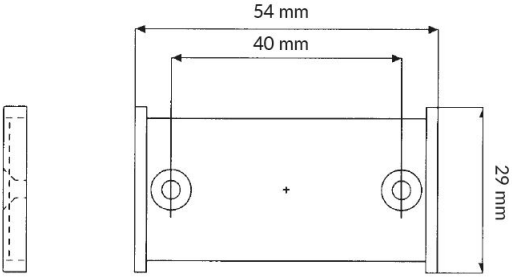

Der Klemmenblock verfügt über 20 Klemmen, wovon ein Paar für den Anschluss des Sabotagekontakts vorgesehen ist. Das Produkt ist schwer entflammbar nach dem Standard UL 94 V-0. Ausgestattet mit Schraubklemmen mit Liftfunktion.



### BESTELLUNGSMITTELUNG

Artikel	Beschreibung
28120.03	Aufputzverteiler "MINI", 20-Polig; Sabotagekontakt; Schraube

## Verwandte Produkte und Zubehör

	<p><b>2581.06</b></p> <p>Stapelbare Wandabstandshalter für FATUM-Kunststoffboxen</p>	
	<p><b>3132.01</b></p> <p>Wandetikett</p>	
	<p><b>1901.12</b></p> <p>Ersatzfedern für die Fatum-Serie</p>	