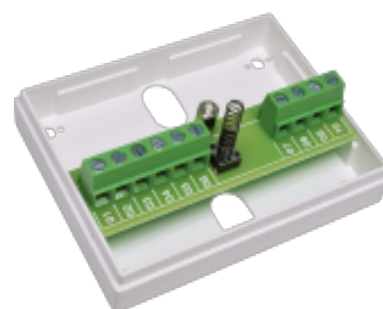


28110

Aufputzverteiler "MINI", 10-Polig

Technische Daten

Abmessungen (L x W x H) mm	58 x 76 x 27
Kabelabmessung - Schraubklemmen	0,14 - 1,5 mm ²
Eingangsbelastung max.	60 V / 2 A
Sabotagekontaktbelastung max.	50 mA
Manipulationsschutz	Ja

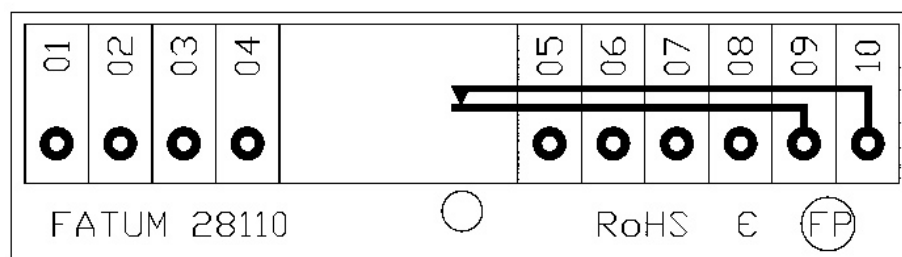


Beschreibung

Kompletter Aufputzverteiler zur Anwendung in Einbruchmelde- und Zutrittskontrollsystemen.

10-Polig, mit einem Sabotagekontakt.

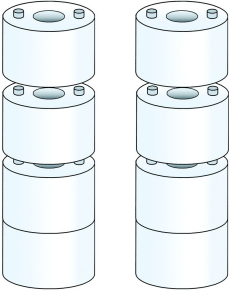
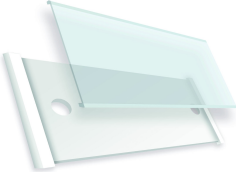
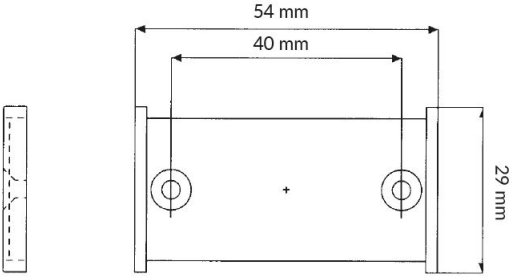

Der Klemmenblock verfügt über 10 Klemmen, wovon ein Paar für den Anschluss des Sabotagekontakts vorgesehen ist. Das Produkt ist schwer entflammbar nach dem Standard UL 94 V-0. Ausgestattet mit Schraubklemmen mit Liftfunktion.



BESTELLUNGSMITTELUNG

Artikel	Beschreibung
28110.03	Aufputzverteiler "MINI", 10-Polig, Sabotagekontakt; Schraube

Verwandte Produkte und Zubehör

	<p>2581.06</p> <p>Stapelbare Wandabstandshalter für FATUM-Kunststoffboxen</p>	
	<p>3132.01</p> <p>Wandetikett</p>	
	<p>1901.12</p> <p>Ersatzfedern für die Fatum-Serie</p>	