

28016

Aufputzverteiler "MINI", 16 Paare

Technische Daten

Abmessungen (L x W x H) mm 58 x 76 x 27

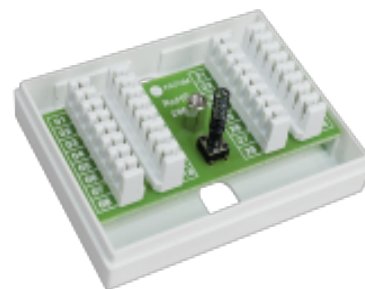
Kabelabmessung - LSA-Klemmen (mm) Ø 0,4 - 0,7

Kabelabmessung - Schraubklemmen 0,14 - 1 mm²

Eingangsbelastung max. 60 V / 2 A

Sabotagekontaktbelastung max. 50 mA

Manipulationsschutz Ja

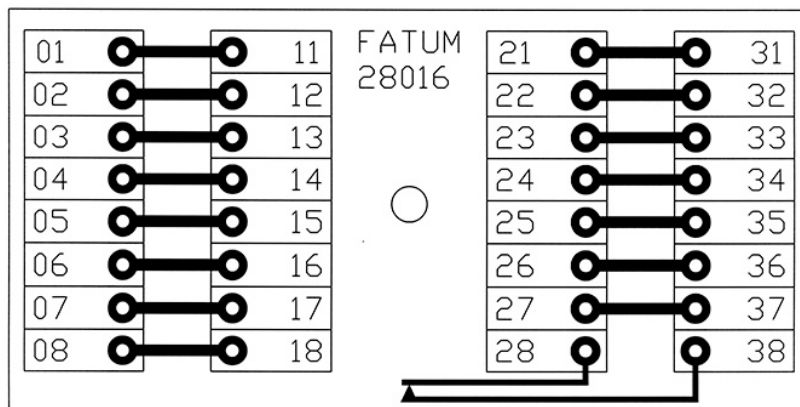


Beschreibung

Kompletter Aufputzverteiler für die Anwendung in Einbruchmelde- und Zutrittskontrollsystemen.

16 Paare, mit einem Sabotagekontakt.

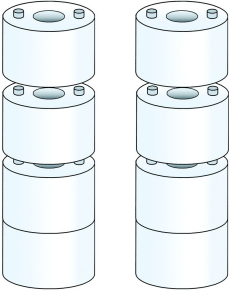
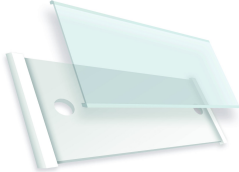
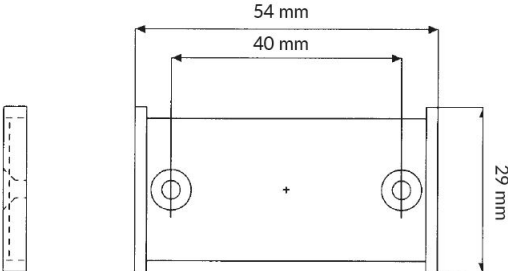


Der Klemmenblock verfügt über 16 Klemmenpaare, wovon ein Paar für den Anschluss des Sabotagekontakts vorgesehen ist. Das Produkt ist schwer entflammbar nach dem Standard **UL 94 V-0**. Lieferbar in verschiedenen Varianten: ausgestattet mit LSA- oder Schraubklemmen mit Liftfunktion.



BESTELLUNGSMITTELMER

Artikel	Beschreibung
28016.01	Aufputzverteiler "MINI", 16 Paare; Sabotagekontakt; LSA / LSA
28016.02	Aufputzverteiler "MINI", 16 Paare; Sabotagekontakt; LSA / Schraube
28016.03	Aufputzverteiler "MINI", 16 Paare; Sabotagekontakt; Schraube / Schraube

Verwandte Produkte und Zubehör

	<p>2581.06</p> <p>Stapelbare Wandabstandshalter für FATUM-Kunststoffboxen</p>	
	<p>3132.01</p> <p>Wandetikett</p>	
	<p>0501.01</p> <p>LSA PLUS Werkzeug</p>	
	<p>1901.12</p> <p>Ersatzfedern für die Fatum-Serie</p>	