

# PSV 2465-12-FC

## Stromversorgung ViP, 24 VDC, 6,5 A, mit einem Sicherungsmodul

### Technische Daten

Zertifizierung	CB TEST
Versorgungsspannung	230 VAC
Ausgangsspannung	27,6 VDC
Ausgangsstrom	6,5 A
Platz für Batterien (nicht enthalten)	zwei 12 V/12 Ah
Manipulationsschutz	gegen Öffnen und Ablösen
Gehäuse	Metall
Farbe	Weiß
Abmessungen (L x W x H) mm	360 x 470 x 130



### Beschreibung


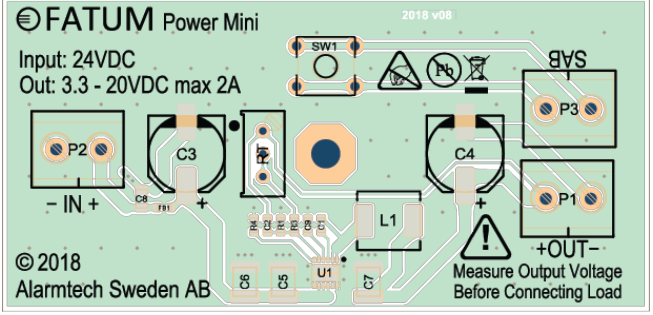
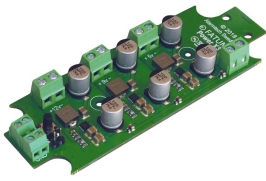
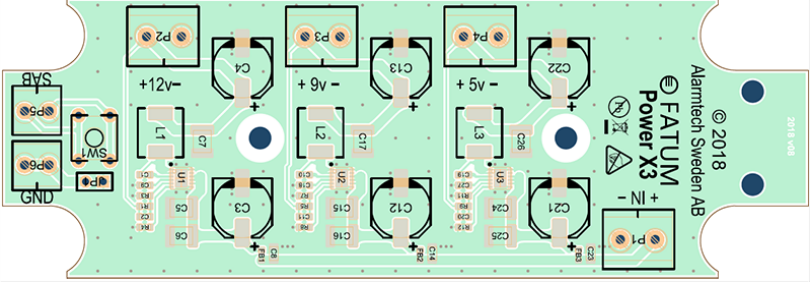
**Die PSV 2465-12 ist eine 24V Stromversorgung, die maximal mit einem Strom von 6,5A belastbar ist.** Diese Versorgung kann parallelgeschaltet werden, um Betriebssicherheit zu bieten und Spannungsabfälle in den Leitungen zu kompensieren. An das Gerät sind zwei 12V /12Ah Batterien anschaltbar.

Das Sicherungsmodul ist für 24-V-Systeme mit 6 Doppelsicherungen (für Minus und Plus) ausgelegt. Ein Ausfall jeder Sicherung wird durch separate LED und Relaisausgang signalisiert. Außerdem verfügt es über eine Erdschlussschaltung, um sicherzustellen, dass die Plus- oder Minusleitung nicht versehentlich mit der Erde verbunden wird. Erdschluss wird einzeln mit einer LED und einem Relaisausgang signalisiert.

Der Metallschrank bietet einen Platz für Ihre eigene Ausrüstung, z. Zugangskontroll-, Alarm- oder Brandschutzgeräte, die einfach auf einer DIN-Schiene befestigt werden können.

Für zusätzliche Sicherheit verfügt der Schrank über Öffnungs- und Ausschalter.

**Verwandte Produkte und Zubehör**

	<p><b>28097</b></p> <p>DC / DC-Wandler "MINI" 5-32 V -&gt; 3-30 V</p>	 <p>FATUM Power Mini 2018 v08</p> <p>Input: 24VDC Out: 3.3 - 20VDC max 2A</p> <p>© 2018 Alarmtech Sweden AB</p> <p>Measure Output Voltage Before Connecting Load</p>
	<p><b>3097</b></p> <p>Power X3, DC/DC-Wandler 12-24 VDC -&gt; 5V, 9V, 12V</p>	 <p>Alarmtech Sweden AB © 2018</p> <p>FATUM Power X3</p>