

PSV 24100-12

Stromversorgung mit ViP-Funktion, 24 VDC, 10 A

Technische Daten


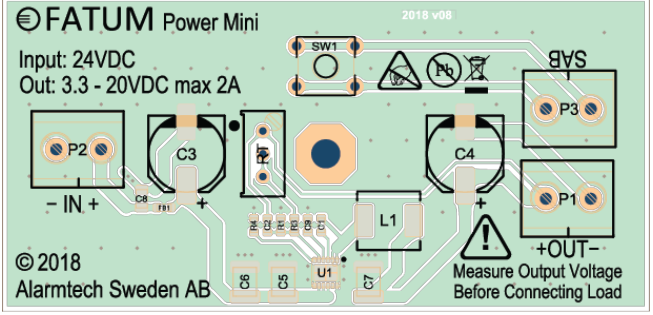
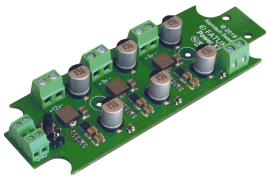
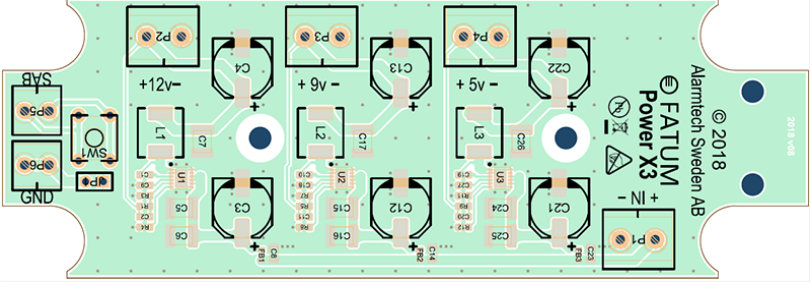
Zertifizierung	EN 61000-6-1:2007, EN 61000-6-3:2007 +A1, EN 60950-1:2006+A11+A1+A12+A2, CB TEST
Versorgungsspannung	230 VAC
Ausgangsspannung	27,6 VDC
Ausgangsstrom	10 A
Platz für Batterien (nicht enthalten)	two 12 V/12 Ah
Manipulationsschutz	gegen Öffnen und Ablösen
Gehäuse	Metall
Farbe	Weiß
Abmessungen (L x W x H) mm	470 x 370 x 140



Beschreibung

Die PSV 24100-12 ist eine 24V Stromversorgung, die maximal mit einem Strom von 10A belastbar ist. Diese Versorgung kann parallelgeschaltet werden, um Betriebssicherheit zu bieten und Spannungsabfälle in den Leitungen zu kompensieren. An das Gerät sind zwei **12V /12Ah** Batterien anschaltbar. Die Energieversorgung ist Kurzschlussfest und verfügt über Überlastungs-, sowie Batterietiefentladungs-Schutz. Weiterhin verfügt das Gerät über Ausgänge für Sicherungsdefekt sowie Netz-, Ausgangsspannungs- und Batterieausfall. Jeder der Störungsausgänge ist mit einer Störungsanzeige (LED) versehen.

Verwandte Produkte und Zubehör

	<p>28097</p> <p>DC / DC-Wandler "MINI" 5-32 V -> 3-30 V</p>	 <p>© 2018 Alarmtech Sweden AB</p>
	<p>3097</p> <p>Power X3, DC/DC-Wandler 12-24 VDC -> 5V, 9V, 12V</p>	 <p>© 2018 Alarmtech Sweden AB</p>