

# PSV 2465-12

## Stromversorgung mit ViP-Funktion, 24 VDC, 6,5 A

### Technische Daten


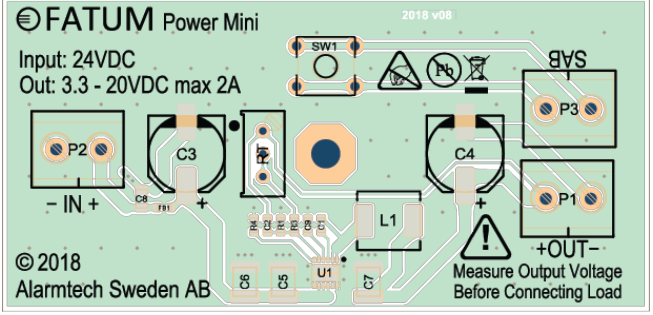
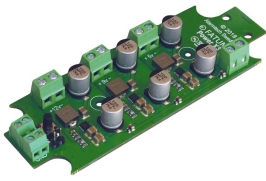
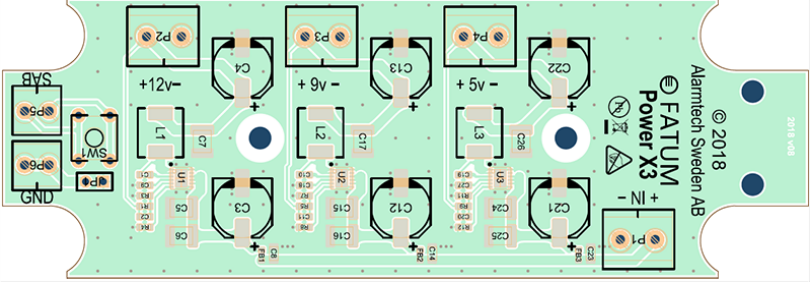
|                                       |  |
|---------------------------------------|--|
| Zertifizierung                        | EN 61000-6-1:2007, EN 61000-6-3:2007 +A1, EN 60950-1:2006+A11+A1+A12+A2, CB TEST |
| Versorgungsspannung                   | 230 VAC  |
| Ausgangsspannung                      | 27,6 VDC   |
| Ausgangsstrom                         | 6,5 A  |
| Platz für Batterien (nicht enthalten) | zwei 12 V/12 Ah  |
| Manipulationsschutz                   | gegen Öffnen und Ablösen   |
| Gehäuse                               | Metall   |
| Farbe                                 | Weiß   |
| Abmessungen (L x W x H) mm            | 345 x 325 x 130  |



### Beschreibung

**Die PSV 2465-12 ist eine 24V Stromversorgung, die maximal mit einem Strom von 6,5A belastbar ist.** Diese Versorgung kann parallelgeschaltet werden, um Betriebssicherheit zu bieten und Spannungsabfälle in den Leitungen zu kompensieren. An das Gerät sind zwei **12V /12Ah** Batterien anschaltbar. Die Energieversorgung ist Kurzschlussfest und verfügt über Überlastung-, sowie Batterietiefentladungs-Schutz. Weiterhin verfügt das Gerät über Ausgänge für Sicherungsdefekt sowie Netz-, Ausgangsspannungs- und Batterieausfall. Jeder der Störungsausgänge ist mit einer Störungsanzeige (LED) versehen.

Verwandte Produkte und Zubehör

|   |   |  |
|---|---|--|
|  | <p><b>28097</b></p> <p>DC / DC-Wandler<br/>"MINI"<br/>5-32 V -&gt; 3-30 V</p>             |  |
|  | <p><b>3097</b></p> <p>Power X3,<br/>DC/DC-Wandler<br/>12-24 VDC -&gt;<br/>5V, 9V, 12V</p> |  |