

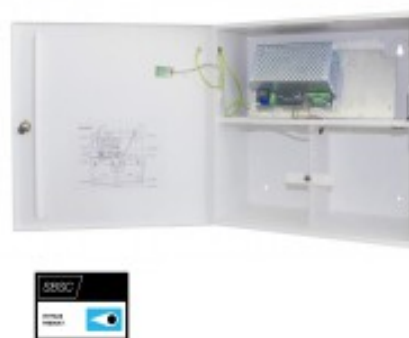
PSV 2465-40

Stromversorgung mit ViP-Funktion, 24 VDC, 6,5 A



Technische Daten


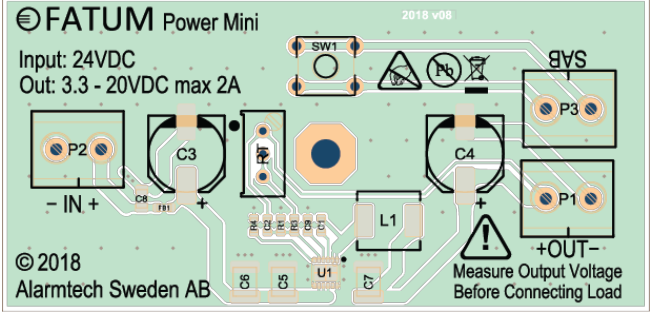
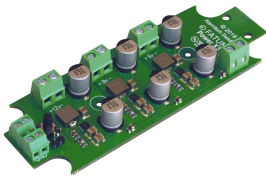
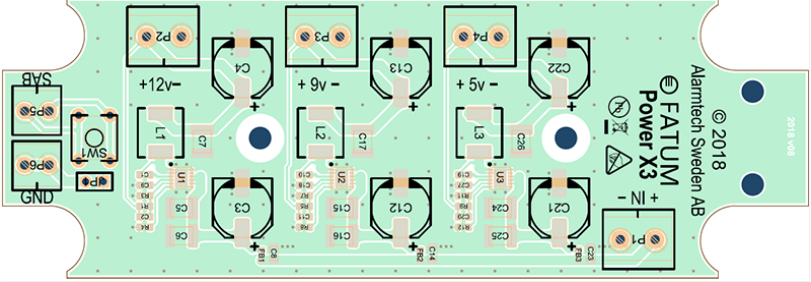
Zertifizierung	EN50131-6:2008 + A1:2014 Grade 3, EN61000-6-1:2007, EN 61000-6-3:2007 +A1, EN60950-1:2006+A11+A1+A12+A2, CB TEST
Versorgungsspannung	230 VAC
Ausgangsspannung	27,6 VDC
Ausgangsstrom	6,5 A
Platz für Batterien (nicht enthalten)	zwei 12 V/40 Ah
Manipulationsschutz	gegen Öffnen und Ablösen
Gehäuse	Metall
Farbe	Weiß
Abmessungen (L x W x H) mm	440 x 425 x 200
Grade	3



Beschreibung

Die **PSV 2465-40** ist eine **24V Stromversorgung, die maximal mit einem Strom von 6,5A belastbar ist**. Diese Versorgung kann parallelgeschaltet werden, um Betriebssicherheit zu bieten und Spannungsabfälle in den Leitungen zu kompensieren. An das Gerät sind zwei **12V /40Ah** Batterien anschaltbar. Die Energieversorgung ist Kurzschlussfest und verfügt über Überlastungs-, sowie Batterietiefentladungs-Schutz. Weiterhin verfügt das Gerät über Ausgänge für Sicherungsdefekt sowie Netz-, Ausgangsspannungs- und Batterieausfall. Jeder der Störungsausgänge ist mit einer Störungsanzeige (LED) versehen.

Verwandte Produkte und Zubehör

	<p>28097</p> <p>DC / DC-Wandler "MINI" 5-32 V -> 3-30 V</p>	 <p>© 2018 Alarmtech Sweden AB</p> <p>2018 v08</p> <p>Measure Output Voltage Before Connecting Load</p>
	<p>3097</p> <p>Power X3, DC/DC-Wandler 12-24 VDC -> 5V, 9V, 12V</p>	 <p>© 2018 Alarmtech Sweden AB</p> <p>2018 v08</p>