

# PSV 2435-40

## Stromversorgung mit ViP-Funktion, 24 VDC, 6,5 A

### Technische Daten


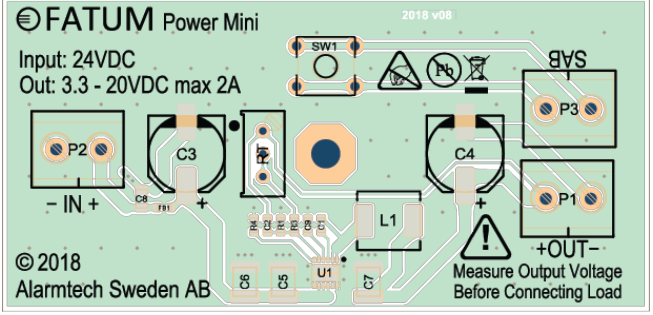
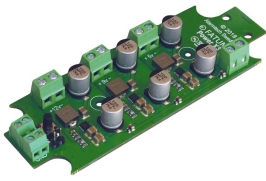
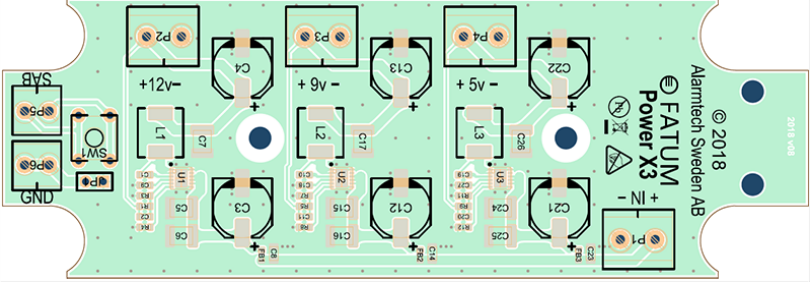
Zertifizierung	EN 61000-6-1:2007, EN 61000-6-3:2007 +A1, EN 60950-1:2006+A11+A1+A12+A2, CB TEST
Versorgungsspannung	230 VAC
Ausgangsspannung	27,6 VDC
Ausgangsstrom	3,5 A
Platz für Batterien (nicht enthalten)	zwei 12 V/40 Ah
Manipulationsschutz	gegen Öffnen und Ablösen
Gehäuse	Metall
Farbe	Weiß
Abmessungen (L x W x H) mm	440 x 425 x 200



### Beschreibung

**Die PSV 2435-12 ist eine 24V Stromversorgung, die maximal mit einem Strom von 6,5A belastbar ist.** Diese Versorgung kann parallelgeschaltet werden, um Betriebssicherheit zu bieten und Spannungsabfälle in den Leitungen zu kompensieren. An das Gerät sind zwei **12V /40Ah** Batterien anschaltbar. Die Energieversorgung ist Kurzschlussfest und verfügt über Überlastungs-, sowie Batterietiefentladungs-Schutz. Weiterhin verfügt das Gerät über Ausgänge für Sicherungsdefekt sowie Netz-, Ausgangsspannungs- und Batterieausfall. Jeder der Störungsausgänge ist mit einer Störungsanzeige (LED) versehen.

Verwandte Produkte und Zubehör

	<p><b>28097</b></p> <p>DC / DC-Wandler "MINI" 5-32 V -&gt; 3-30 V</p>	 <p>FATUM Power Mini 2018 v08 Input: 24VDC Out: 3.3 - 20VDC max 2A © 2018 Alarmtech Sweden AB Measure Output Voltage Before Connecting Load</p>
	<p><b>3097</b></p> <p>Power X3, DC/DC-Wandler 12-24 VDC -&gt; 5V, 9V, 12V</p>	 <p>© 2018 Alarmtech Sweden AB FATUM Power X3 2018 v08</p>