

PSV 2435-12

Stromversorgung mit ViP-Funktion, 24 V 3,5 A

Technische Daten


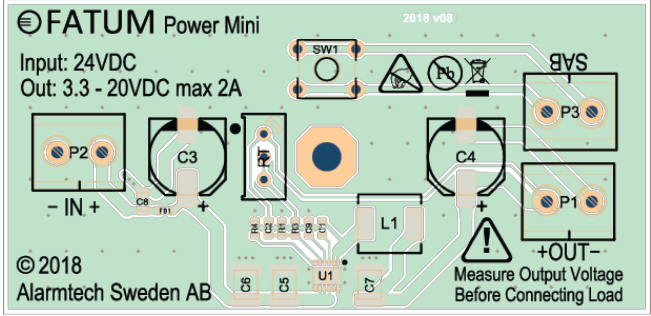
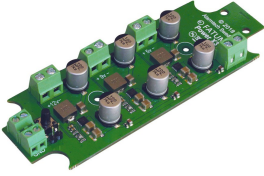
Zertifizierung	EN 61000-6-1:2007, EN 61000-6-3:2007 +A1, EN 60950-1:2006+A11+A1+A12+A2, CB TEST
Versorgungsspannung	230 VAC
Ausgangsspannung	27,6 VDC
Ausgangsstrom	3,5 A
Platz für Batterien (nicht enthalten)	zwei 12 V/12 Ah
Manipulationsschutz	gegen Öffnen und Ablösen
Gehäuse	Metall
Farbe	Weiß
Abmessungen (L x W x H) mm	345 x 325 x 130



Beschreibung

Die PSV 2435-12 ist eine 24V Stromversorgung, die maximal mit einem Strom von 3,5A belastbar ist. Diese Versorgung kann parallelgeschaltet werden, um Betriebssicherheit zu bieten und Spannungsabfälle in den Leitungen zu kompensieren. An das Gerät sind zwei 12V /12Ah Batterien anschaltbar. Die Energieversorgung ist Kurzschlussfest und verfügt über Überlastung-, sowie Batterietiefentladungs-Schutz. Weiterhin verfügt das Gerät über Ausgänge für Sicherungsdefekt sowie Netz-, Ausgangsspannungs- und Batterieausfall. Jeder der Störungsausgänge ist mit einer Störungsanzeige (LED) versehen.

Verwandte Produkte und Zubehör

	<p>28097</p> <p>DC / DC-Wandler "MINI" 5-32 V -> 3-30 V</p>	
	<p>3097</p> <p>Power X3, DC/DC-Wandler 12-24 VDC -> 5V, 9V, 12V</p>	