

PSV 2415-12

Stromversorgung mit ViP-Funktion, 24 VDC, 1,5 A 24 V 1,5 A

Technische Daten


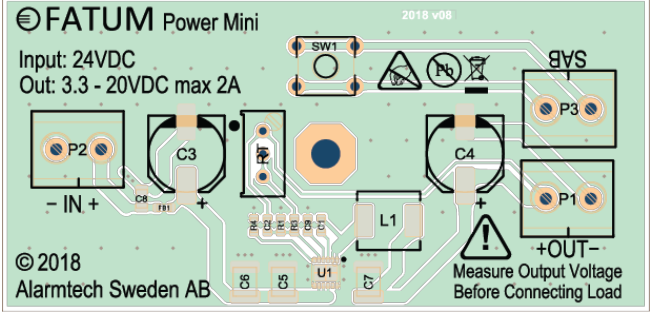
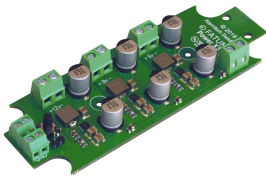
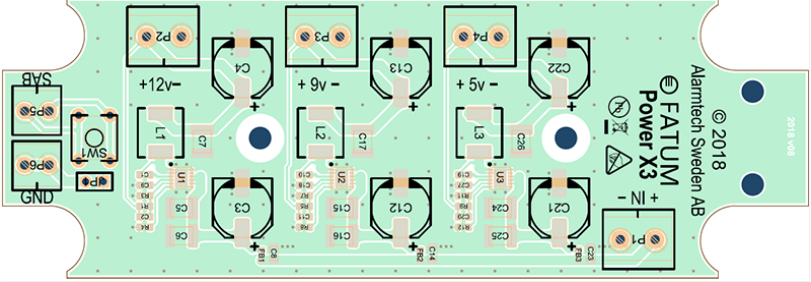
Zertifizierung	EN 61000-6-1:2007, EN 61000-6-3:2007+A1, EN 60950-1:2006+A11+A1+A12+A2, CB TEST
Versorgungsspannung	230 VAC
Ausgangsspannung	27,6 VDC
Ausgangsstrom	1,5 A
Platz für Batterien (nicht enthalten)	two 12 V/12 Ah
Manipulationsschutz	gegen Öffnen und Ablösen
Gehäuse	Metall
Farbe	Weiß
Abmessungen (L x W x H) mm	345 x 325 x 130



Beschreibung

Die PSV 2415-12 ist eine 24V Stromversorgung, die maximal mit einem Strom von 1,5A belastbar ist. Diese Versorgung kann parallelgeschaltet werden, um Betriebssicherheit zu bieten und Spannungsabfälle in den Leitungen zu kompensieren. An das Gerät sind zwei 12V /12Ah Batterien anschaltbar. Die Energieversorgung ist Kurzschlussfest und verfügt über Überlastungs-, sowie Batterietiefentladungs-Schutz. Weiterhin verfügt das Gerät über Ausgänge für Sicherungsdefekt sowie Netz-, Ausgangsspannungs- und Batterieausfall. Jeder der Störungsausgänge ist mit einer Störungsanzeige (LED) versehen.

Verwandte Produkte und Zubehör

	<p>28097</p> <p>DC / DC-Wandler "MINI" 5-32 V -> 3-30 V</p>	 <p>FATUM Power Mini 2018 v08</p> <p>Input: 24VDC Out: 3.3 - 20VDC max 2A</p> <p>© 2018 Alarmtech Sweden AB</p> <p>Measure Output Voltage Before Connecting Load</p>
	<p>3097</p> <p>Power X3, DC/DC-Wandler 12-24 VDC -> 5V, 9V, 12V</p>	 <p>Alarmtech Sweden AB © 2018</p> <p>FATUM Power X3</p>