

# PSV 1225-18

## Stromversorgung mit ViP-Funktion, 12 VDC, 2,5 A

### Technische Daten


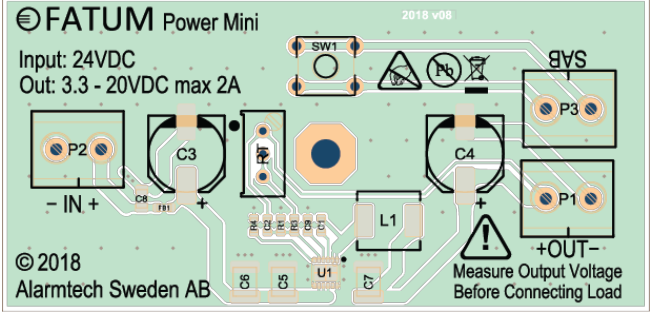
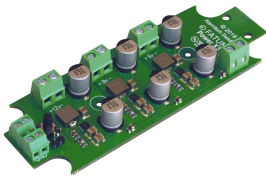
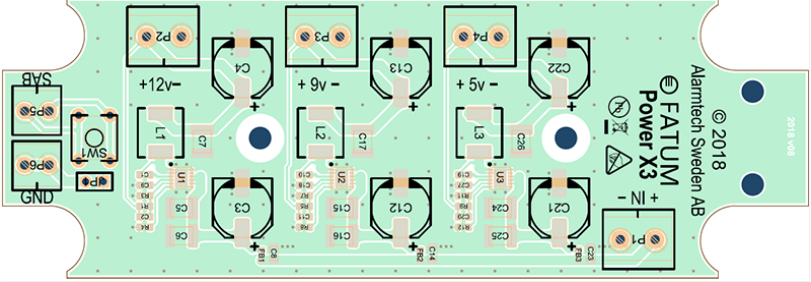
Zertifizierung	EN 6100-6:2007 EN 61000-6-3:2007+A1, EN 60950-1:2006 + A11 +A12+A2, CB Test
Versorgungsspannung	230 VAC
Ausgangsspannung	13,8 VDC
Ausgangsstrom	2,5 A
Platz für Batterien (nicht enthalten)	12 V/18 Ah
Manipulationsschutz	gegen Öffnen und Ablösen
Gehäuse	Metall
Farbe	Weiß
Abmessungen (L x W x H) mm	300 x 230 x 100



### Beschreibung

**Die PSV 1225-18 ist eine 12V Stromversorgung, die maximal mit einem Strom von 2,5A belastbar ist.** Diese Versorgung kann parallelgeschaltet werden, um Betriebssicherheit zu bieten und Spannungsabfälle in den Leitungen zu kompensieren. An das Gerät ist eine 12V /18Ah Batterie anschaltbar. Die Energieversorgung ist Kurzschlussfest und verfügt über Überlastung-, sowie Batterietiefentladungsschutz. Weiterhin verfügt das Gerät über Ausgänge für Sicherungsdefekt sowie Netz-, Ausgangsspannungs- und Batterieausfall. Jeder der Störungsausgänge ist mit einer Störungsanzeige (LED) versehen.

Verwandte Produkte und Zubehör

	<p><b>28097</b></p> <p>DC / DC-Wandler "MINI" 5-32 V -&gt; 3-30 V</p>	 <p>© 2018 Alarmtech Sweden AB</p>
	<p><b>3097</b></p> <p>Power X3, DC/DC-Wandler 12-24 VDC -&gt; 5V, 9V, 12V</p>	 <p>© 2018 Alarmtech Sweden AB</p>