

PSV 1215-18

Stromversorgung mit ViP-Funktion, 12 VDC, 1,5 A

Technische Daten


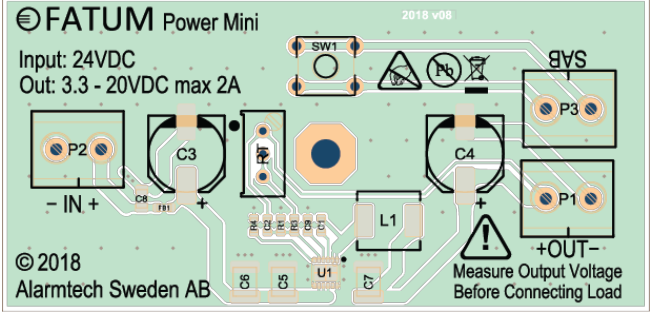
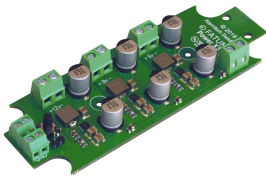
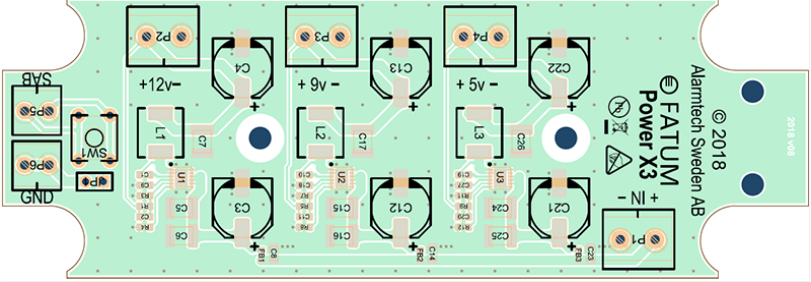
Zertifizierung	EN 6100-6:2007 EN 61000-6-3:2007+A1, EN 60950-1:2006 + A11 +A12+A2, CB Test, EN 50131-68 Grad 3, SBSC Class 3
Versorgungsspannung	230 VAC
Ausgangsspannung	13,8 VDC
Ausgangsstrom	1,5 A
Platz für Batterien (nicht enthalten)	12 V/18 Ah
Manipulationsschutz	gegen Öffnen und Ablösen
Gehäuse	Metall
Farbe	Weiß
Abmessungen (L x W x H) mm	300 x 230 x 100
Grade	3



Beschreibung

Die PSV 1215-18 ist eine 12V Stromversorgung, die maximal mit einem Strom von 1,5A belastbar ist. Diese Versorgung kann parallelgeschaltet werden, um Betriebssicherheit zu bieten und Spannungsabfälle in den Leitungen zu kompensieren. An das Gerät ist eine 12V /18Ah Batterie anschaltbar. Die Energieversorgung ist Kurzschlussfest und verfügt über Überlastungs-, sowie Batterietiefentladungsschutz. Weiterhin verfügt das Gerät über Ausgänge für Sicherungsdefekt sowie Netz-, Ausgangsspannungs- und Batterieausfall. Jeder der Störungsausgänge ist mit einer Störungsanzeige (LED) versehen.

Verwandte Produkte und Zubehör

	<p>28097</p> <p>DC / DC-Wandler "MINI" 5-32 V -> 3-30 V</p>	 <p>© 2018 Alarmtech Sweden AB</p> <p>Measure Output Voltage Before Connecting Load</p>
	<p>3097</p> <p>Power X3, DC/DC-Wandler 12-24 VDC -> 5V, 9V, 12V</p>	 <p>© 2018 Alarmtech Sweden AB</p>