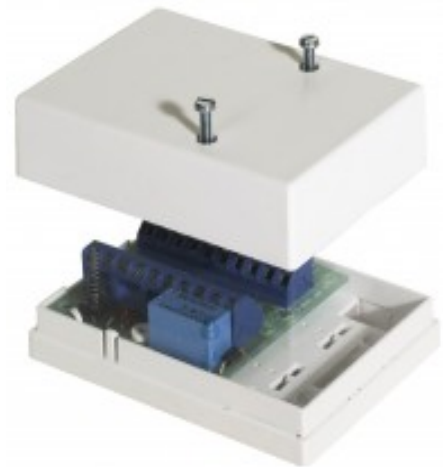


## RB 020

## Relaisgehäuse 9 – 30 V 2 x Doppelwechsler (NC/NO)

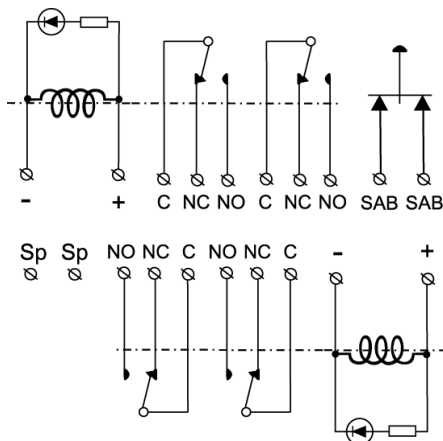
### Technische Daten

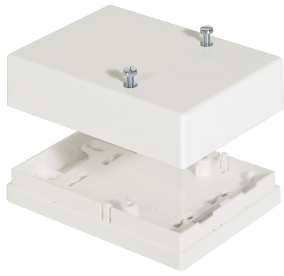
Relaisausgang	2 x 2 x NC/NO
Versorgungsspannung	9-30 VDC
Stromaufnahme	2 x 16 mA bei 12 VDC / 38mA bei 28 VDC
Kontaktbelastbarkeit	48 VDC / 1 A / 48 VA
Sabotagekontakt	Ja, 48 VDC / 50mA
Anschlüsse	Schraubanschlüsse
Gehäuse	ABS - Kunststoff
Farbe	Weiß
Betriebstemperatur	-40 bis +70°C
Abmessungen (L x W x H) mm	90 x 66 x 35



### Beschreibung

The RC 020 is a relay card with two relays and dual (2x) alternating (NC/NO) functions. Connection is provided via screw terminal with wire protection. Active relays are indicated by LED. The card also has an antitamper switch to protect against unauthorised opening if the card is installed, for example, in a JB 200 box.



**Verwandte Produkte und Zubehör****JB 200**

Leergehäuse