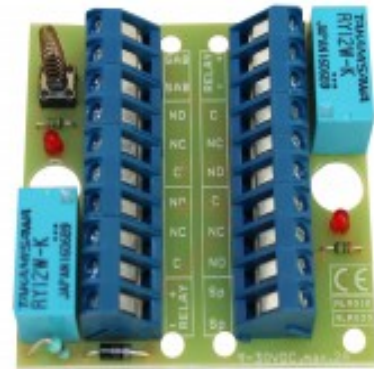


RC 020

Relaisplatine 9 – 30 V, 2 x Doppelwechsler (NC/NO)

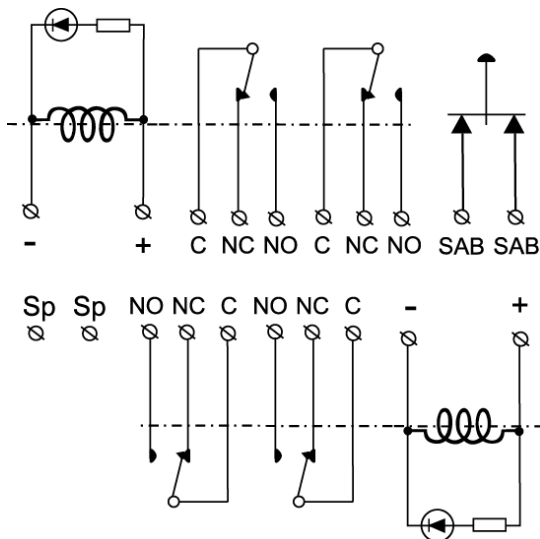
Technische Daten

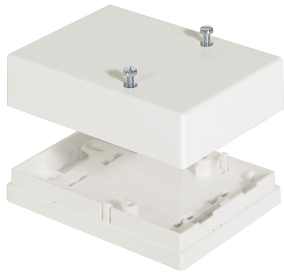
Relaisausgang	2 x NC/NO
Versorgungsspannung	9-30 VDC
Stromaufnahme	2 x 16 mA bei 12 VDC / 38mA bei 28 VDC
Kontaktbelastbarkeit	48 VDC / 1 A / 48 VA
Sabotagekontakt	Ja, 48 VDC / 50mA
Anschlüsse	Schraubanschlüsse
Betriebstemperatur	-40 bis +70°C
Abmessungen (L x W x H) mm	58 x 58 x 14



Beschreibung

Die Relaisplatine RC 020 ist mit einem Relais, mit zwei Doppel-Wechselkontakten (NC/NO) und Schraubklemmen, die über Aderschutz verfügen sowie einem Sabotagekontakt bestückt und kann in das Leergehäuse JB 200 eingebaut werden. Die Aktivierung des Relais wird durch eine LED angezeigt.



Verwandte Produkte und Zubehör**JB 200**

Leergehäuse