

IU 300

Auswerteeinheit für Glasbruchmelder GD 335 und GD 375



Technische Daten

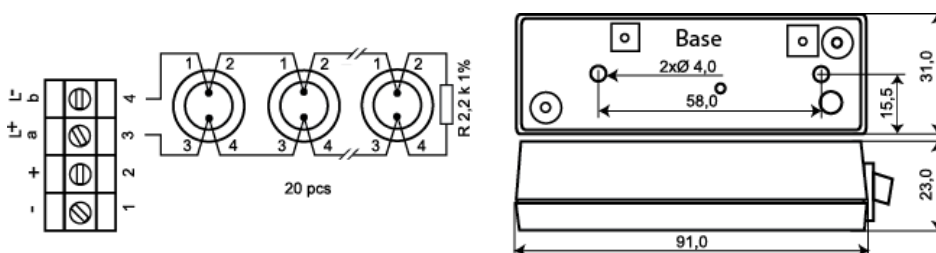
Zertifizierung	EN 50131-1, VDS G194021 class C
Versorgungsspannung	9-15 VDC / 18-30 VDC
Stromaufnahme	10 mA (16-28 mA alarm)
Alarmausgang	Relay, NC
Kontaktbelastbarkeit	35 VDC / 100 mA
Manipulationsschutz	Ja
Alarmrücksetzung	Voltage breaking / Control input / Manual
Anschlüsse	Schraubanschlüsse
Gehäuse	ABS Plastic or Metal
Betriebstemperatur	-40°C - +70°C
Schutzklasse	IP 41
Abmessungen (L x W x H) mm	92 x 31 x 23
Grade	2



Beschreibung

IU 300 ist eine Auswerteeinheit mit einem Relaisausgang, die der Ansteuerung der Melder GD 335 und GD 375 an die Einbruchmelderzentrale dient. Die Auswerteeinheit an deren Eingang bis zu 20 Glasbruchmelder angeschlossen werden können, ist an jede Einbruchmelderzentrale anschaltbar.


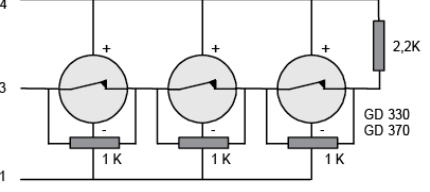
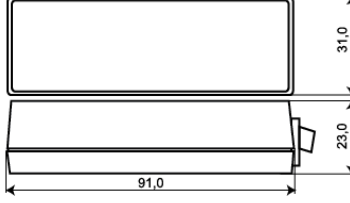

ACHTUNG! Schon das Ansprechen eines einzigen angeschlossenen Glasbruchmelders führt zur Auslösung des Alarmrelais.



BESTELLUNGSMITTELUNG

Artikel	Beschreibung
IU 300	Auswerteeinheit für GD 335/GD 375 in weißem Kunststoffgehäuse
IU 300-M	Auswerteeinheit für GD 335/GD 375 in grauem Metallgehäuse

Verwandte Produkte und Zubehör

 The image shows the IU 370 evaluation unit, a white plastic component with a purple terminal block on top and a metal cap on the bottom.	<p>IU 370</p> <p>Auswerteeinheit für Glasbruchmelde r GD 330/ GD 370/ GD 470</p>	 The circuit diagram shows three parallel branches connected between terminals 1 and 4. Each branch contains a normally closed contact in series with a 1K resistor. A 2.2K resistor is connected between terminals 3 and 4. The contacts are labeled with '+' and '-' signs. The diagram is labeled 'GD 330' and 'GD 370'.	 The dimensions of the IU 370 unit are shown: a length of 91.0 mm and a height of 31.0 mm. A detail view shows a depth of 23.0 mm.
 The image shows the MH 300 metal cap, a white plastic component designed to fit over the IU 300 and IU 370 units.	<p>MH 300</p> <p>MH 300 Metallkappe für IU 300 und IU 370</p>		